

Art. 8P0041 - 8P0042

(Art. 720284 - 720285)



Valvola Valpres Art. 720232

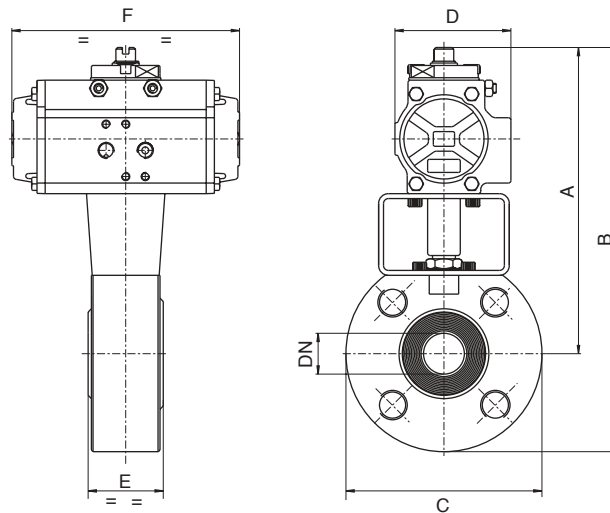
VALVOLA CON ATTUATORE DOPPIO EFFETTO
VALVE WITH DOUBLE ACTING ACTUATOR

Art. 8P0041

DN	15	20	25	32	40	50	65	80	100	150
PN	50	50	50	50	50	50	50	50	50	50
A	175	193	199	199	234	260	308	316	365	448
B	223	253	259	264	309	342	403	421	490	608
C	95	120	120	130	150	165	190	210	250	320
D	71	81	81	81	95	106	123	123	137	187
E	35	40	46	54	64	82	103	122	152	232
F	140	162	162	162	207	238	272	272	328	522
ACT.	52	63	63	63	75	85	100	100	115	160

Valvola a sfera 2 vie flangiata tipo "WAFER" ANSI 300, acciaio al carbonio ASTM A105, con sfera e asta in acciaio inox AISI 304, con attuatore.

2 way "WAFER" ball valve, flanged ANSI 300, in carbon steel ASTM A105 with ball and stem in stainless steel AISI 304, with actuator.



VALVOLA CON ATTUATORE SEMPLICE EFFETTO
VALVE WITH SPRING RETURN ACTUATOR

Art. 8P0042

DN	15	20	25	32	40	50	65	80	100	150
PN	50	50	50	50	50	50	50	50	50	50
A	186	221	227	227	259	303	350	358	412	631
B	234	281	287	292	334	385	445	463	537	791
C	95	120	120	130	150	165	190	210	250	320
D	81	106	106	106	123	137	148	148	187	290
E	35	40	46	54	64	82	103	122	152	232
F	162	238	238	238	272	328	366	366	522	672
ACT.	63	85	85	85	100	115	125	125	160	270