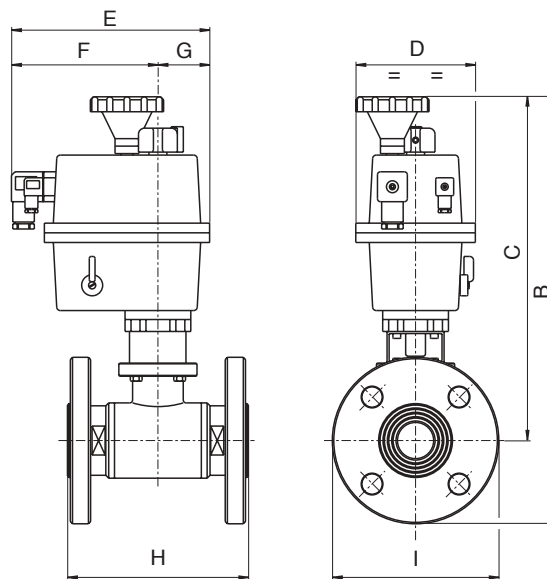


Art. 8E012#



Valvola a sfera 2 vie, flangiata lucida ricavata da massello, acciaio inox AISI 304, passaggio **TOTALE**, con attuttore elettrico.
2 way flanged polished ball valve from ingot, stainless steel AISI 304, FULL bore with electric actuator.



DN	10	15	20	25	32	40	50	65	80	100
	PN 40	40	40	40	40	25	25	16	16	16
B	271	276	285	306	372	346	362	439	458	482
C	226	229	232	249	302	271	279	347	358	372
D	104	104	104	104	104	104	104	214	214	214
E	169	169	169	169	169	169	169	235	235	235
F	122	122	122	122	122	122	122	128	128	128
G	47	47	47	47	47	47	47	107	107	107
H	110	115	120	125	130	140	150	170	180	190
I	90	95	105	115	140	150	165	185	200	220
ATT. Elett. Electric Act.	AE1	AE1	AE1	AE2	AE3	AE3	AE3	AE4	AE4	AE4

CODICE TENSIONE PER ORDINAZIONE		
<i>Voltage supply order code</i>		
12 V DC # = 1	24 V AC # = 3	110 V AC # = 5
24 V DC # = 2	110 V DC # = 4	220 V AC # = 6