

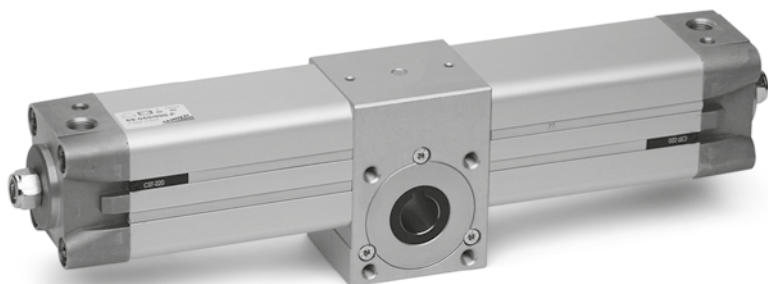
Siłowniki obrotowe serii 69

1

NAPĘDY

Magnetyczne, z amortyzacją Ø32, 40, 50, 63, 80, 100, 125
Kąty obrotu: 90°, 180°, 270° i 360°

- » Wersja męska i żeńska
- » Prosta budowa



Poprzez śrubę regulacyjną możliwe jest odstąpienie zespołu współpracujących części: koła zębatego i zębátky. W głowicach znajdują się zderzaki na śrubach, pozwalające dostosować kąt obrotu o $\pm 5^\circ$.

Siłowniki obrotowe serii 69 są dostępne w 7 różnych średnicach i spełniają szeroki zakres wymagań technicznych.

DANE OGÓLNE

| | |
|--------------------------------|--|
| Rodzaj konstrukcji | z wbudowanymi szpilkami ściągającymi |
| Działanie | podwójnego działania |
| Materiały | głowice/rura/korpus = aluminium zębátka = stal uchwyt prowadzący zębátky = żywica acetalowa koło zębátte = stal utwardzona uszczelnienia = NBR |
| Sposób montażu | przez otwory gwintowane w korpusie lub za pomocą uchwytów serii 60 |
| Średnica tłoka | Ø32, 40, 50, 63, 80, 100, 125 |
| Zakres temperatur pracy | 0°C + 80°C (dla suchego powietrza - 20°C) |
| Standardowe kąty obrotu | 90°, 180°, 270°, 360° (inne kąty obrotu dostępne na życzenie) |
| Łożyska | łożyska kulkowe (prowadzenie Ø32 mm, teflon i brąz) |
| Ciśnienie pracy | 1 + 10 bar |
| Czynnik roboczy | czyste powietrze, bez smarowania. Jeśli prowadzone jest smarowanie powietrza, zalecany jest olej ISOVG32. Raz rozpoczęty proces smarowania musi być kontynuowany do końca eksploatacji. |

MOMENT OBROTOWY W Nm (TEORETYCZNY)

| Ø | 1 bar | 2 bar | 3 bar | 4 bar | 5 bar | 6 bar | 7 bar | 8 bar | 9 bar | 10 bar |
|------------|-------|-------|-------|-------|--------|-------|--------|-------|--------|--------|
| 32 | 1,2 | 2,4 | 3,6 | 4,8 | 6 | 7,2 | 8,4 | 9,6 | 10,8 | 12 |
| 40 | 2,25 | 4,5 | 6,75 | 9 | 11,25 | 13,5 | 15,75 | 18 | 20,25 | 22,5 |
| 50 | 3,9 | 7,8 | 11,7 | 15,6 | 19,5 | 23,4 | 27,3 | 31,2 | 35,1 | 39 |
| 63 | 7,3 | 14,6 | 21,9 | 29,2 | 36,5 | 43,8 | 51,1 | 58,4 | 65,7 | 73 |
| 80 | 15,7 | 31,4 | 47,1 | 62,8 | 78,5 | 94,2 | 109,9 | 125,6 | 141,3 | 157 |
| 100 | 26,35 | 52,7 | 79,05 | 105,4 | 131,75 | 158,1 | 184,45 | 210,8 | 237,15 | 263,5 |
| 125 | 51 | 102 | 153 | 204 | 255 | 306 | 357 | 408 | 459 | 510 |

OZNACZENIA

69 - **050** / **090** - **F**

| | | |
|------------|---|--|
| 69 | SERIA | SYMBOL ELEMENTU PNEUMATYCZNEGO CD18 |
| 050 | ŚREDNICA TŁOKA 032 = 32 mm 040 = 40 mm 050 = 50 mm 063 = 63 mm 080 = 80 mm 100 = 100 mm 125 = 125 mm | |
| 090 | KĄT OBROTU 090 = 90° 180 = 180° 270 = 270° 360 = 360° | |
| F | KOŁO ZĘBATE (WYPROWADZENIE NAPĘDU) F = tuleja z wpustem M = wał z wpustem | |
| | MATERIAŁ USZCZELEK: = NBR W = FKM + 130°C | |

SYMBOLE ELEMENTÓW PNEUMATYCZNYCH

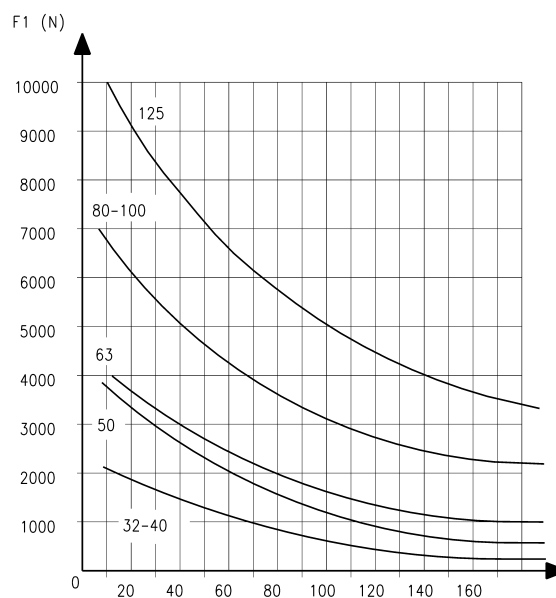
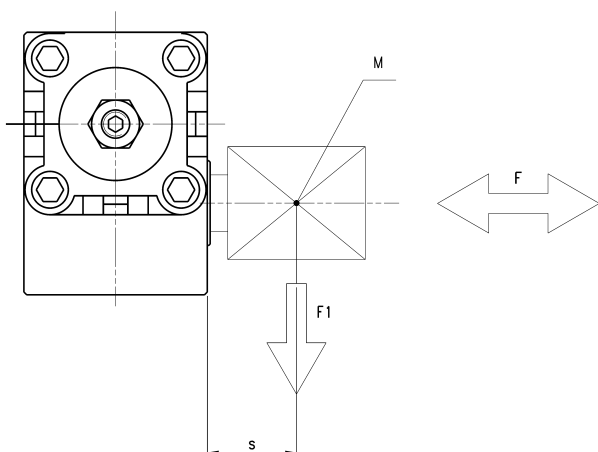
Symbole elementów pneumatycznych zawarte w tabeli OZNACZEŃ są przedstawione poniżej.



OBCIĄŻENIE OSIOWE

 Maks. obciążenie osiowe F gdy $F_1 = 0$

| Tabela obciążeń | | | | | | | |
|-----------------|-------|-------|-------|-------|-------|-------|-------|
| Ø | 32 | 40 | 50 | 63 | 80 | 100 | 125 |
| Siła F | 100 N | 100 N | 120 N | 120 N | 200 N | 250 N | 300 N |

OBCIĄŻENIE PROMIENIOWE


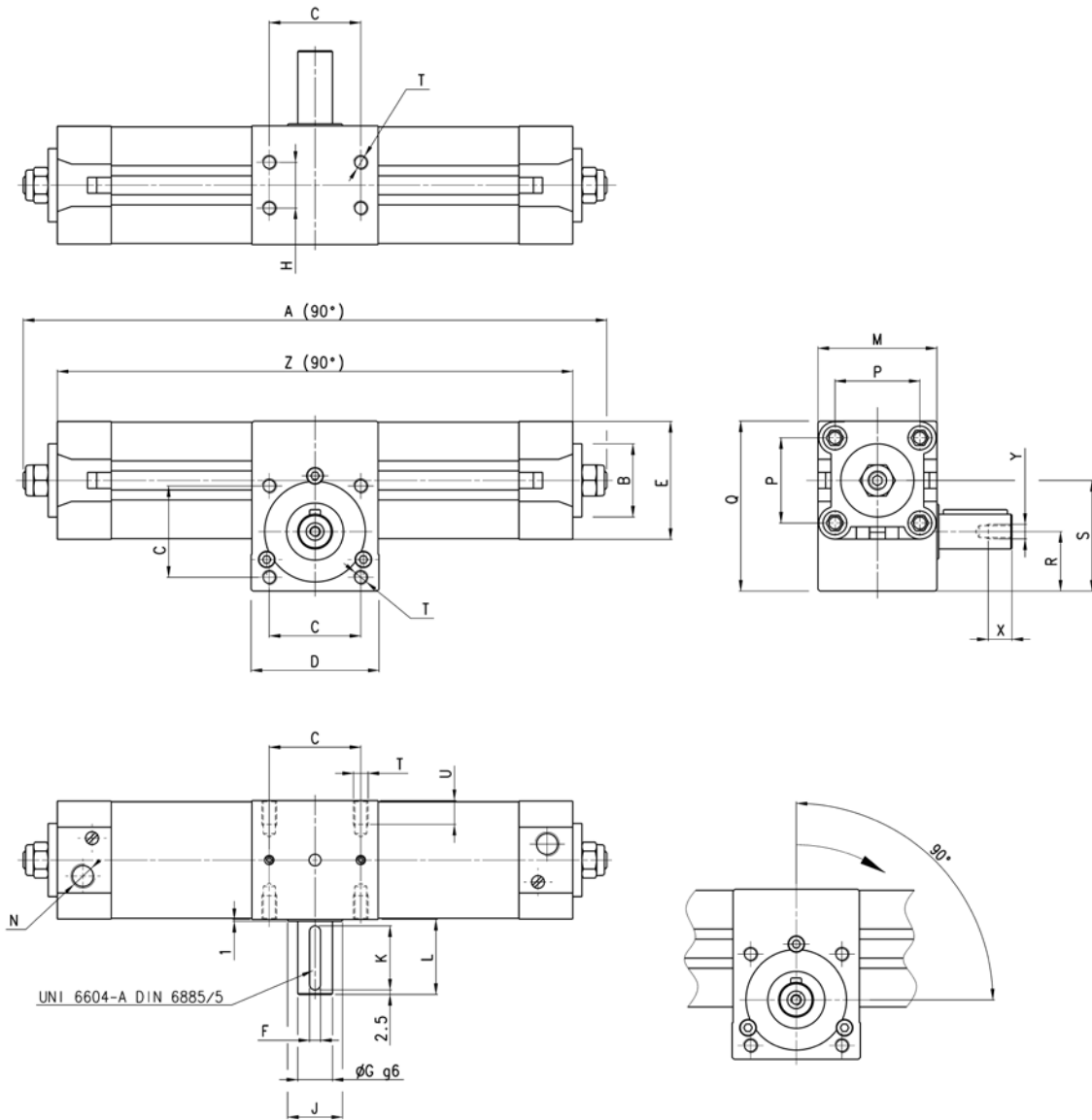
M = środek ciężkości zastosowanego obciążenia teoretycznego.

 Maks. obciążenie promieniowe F_1 gdy $F = 0$

Siłowniki serii 69 – koło zębate z wyprowadzeniem napędu poprzez wał z wpustem



*wzrost wartości dla „A” i „Z” na każde 90° obrotu



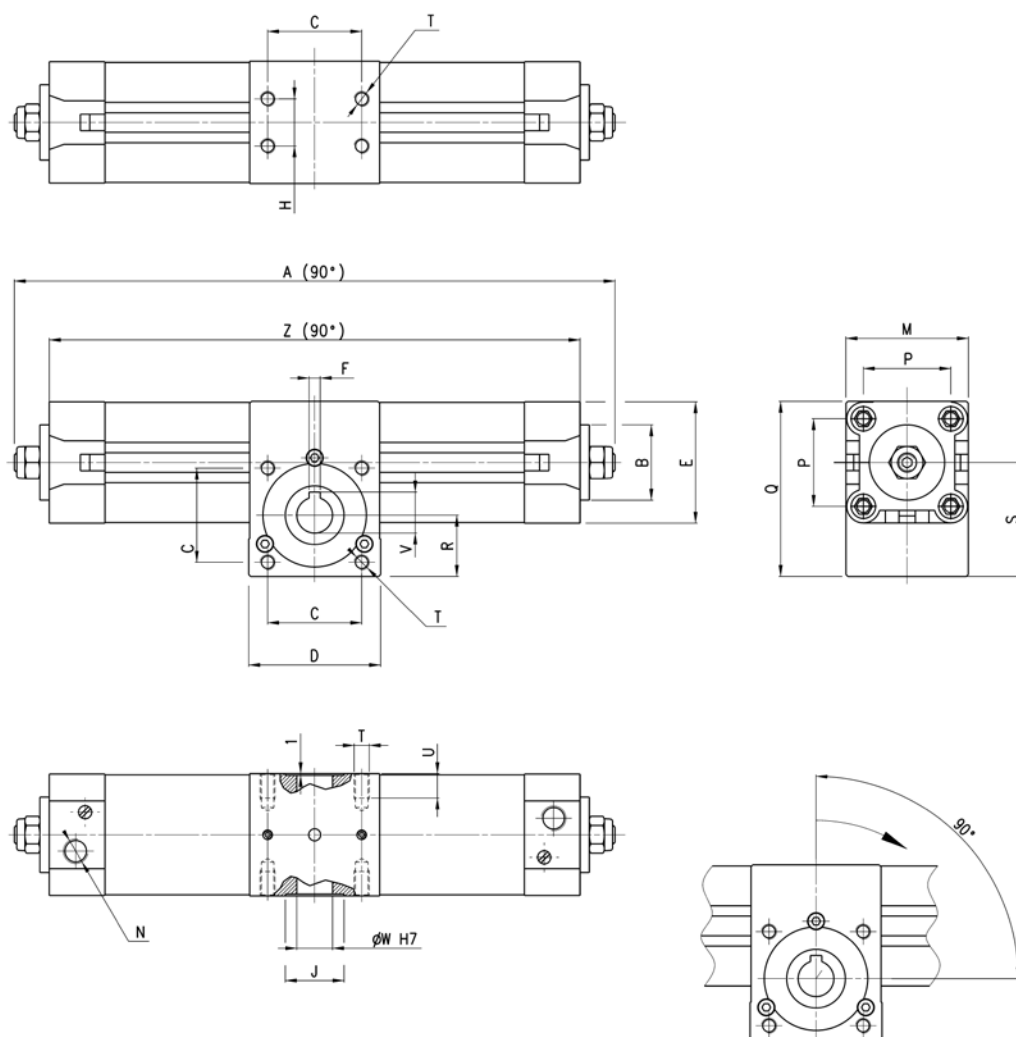
WYMIARY

| Ø | A | B | * | C | D | E | F | G | H | J | K | L | M | N | P | Q | R | S | T | U | Y | X | Z |
|------------|-----|----|------|----|-----|------|----|----|----|----|----|----|-----|------|------|-------|------|------|-----|----|-----|------|-----|
| 32 | 249 | 30 | 47 | 33 | 50 | 46 | 5 | 14 | 18 | 25 | 25 | 31 | 50 | G1/8 | 32,5 | 71,5 | 25 | 46,5 | M6 | 10 | M5 | 12,5 | 219 |
| 40 | 295 | 35 | 56,5 | 40 | 60 | 55 | 5 | 14 | 22 | 25 | 25 | 31 | 60 | G1/4 | 38 | 82 | 30 | 54,5 | M6 | 10 | M5 | 12,5 | 263 |
| 50 | 316 | 40 | 63 | 50 | 70 | 64,5 | 6 | 19 | 25 | 30 | 35 | 41 | 65 | G1/4 | 46,5 | 94 | 32,5 | 60,5 | M8 | 13 | M6 | 16 | 282 |
| 63 | 357 | 45 | 74,5 | 60 | 75 | 75 | 8 | 24 | 35 | 30 | 35 | 41 | 75 | G3/8 | 56,5 | 110 | 37 | 70,8 | M8 | 13 | M8 | 19 | 325 |
| 80 | 443 | 45 | 99 | 80 | 99 | 93 | 8 | 28 | 50 | 45 | 45 | 51 | 99 | G3/8 | 72 | 142 | 50 | 93,5 | M10 | 16 | M8 | 19 | 404 |
| 100 | 472 | 55 | 107 | 80 | 115 | 110 | 10 | 38 | 60 | 50 | 45 | 51 | 115 | G1/2 | 89 | 156,5 | 54 | 99 | M10 | 16 | M10 | 22 | 434 |
| 125 | 549 | 60 | 132 | 90 | 125 | 135 | 10 | 38 | 70 | 60 | 45 | 51 | 140 | G1/2 | 110 | 188 | 60 | 118 | M12 | 20 | M10 | 22 | 505 |

Siłowniki serii 69 – koło zębate z wyprowadzeniem napędu poprzez tuleję z wpustem



*zwiększenie wymiarów „A” i „Z” dla każdego dodatkowego obrotu o 90°



WYMIARY

| Ø | A | B | * | C | D | E | F | H | J | M | N | P | Q | R | S | T | U | V | W | Z |
|------------|-----|----|------|----|-----|------|---|----|----|-----|------|------|-------|------|------|-----|----|------|----|-----|
| 32 | 249 | 30 | 47 | 33 | 50 | 46 | 5 | 18 | 25 | 50 | G1/8 | 32,5 | 71,5 | 25 | 46,5 | M6 | 10 | 16,3 | 14 | 219 |
| 40 | 295 | 35 | 56,5 | 40 | 60 | 55 | 5 | 22 | 25 | 60 | G1/4 | 38 | 82 | 30 | 54,5 | M6 | 10 | 16,3 | 14 | 263 |
| 50 | 316 | 40 | 63 | 50 | 70 | 64,5 | 6 | 25 | 30 | 65 | G1/4 | 46,5 | 94 | 32,5 | 60,5 | M8 | 13 | 21,8 | 19 | 282 |
| 63 | 357 | 45 | 74,5 | 60 | 75 | 75 | 6 | 35 | 30 | 75 | G3/8 | 56,5 | 110 | 37 | 70,8 | M8 | 13 | 21,8 | 19 | 325 |
| 80 | 443 | 45 | 99 | 80 | 99 | 93 | 8 | 50 | 45 | 99 | G3/8 | 72 | 142 | 50 | 93,5 | M10 | 16 | 27,3 | 24 | 404 |
| 100 | 472 | 55 | 107 | 80 | 115 | 110 | 8 | 60 | 50 | 115 | G1/2 | 89 | 156,5 | 54 | 99 | M10 | 16 | 31,3 | 28 | 434 |
| 125 | 549 | 60 | 132 | 90 | 125 | 135 | 8 | 70 | 60 | 140 | G1/2 | 110 | 188 | 60 | 118 | M12 | 16 | 31,3 | 28 | 505 |