

# Szybkozłącza technopolimerowe Compact™ serii 7000

Średnice zewnętrzne przewodów: 4, 6, 8, 10, 12, 16 mm  
Gwinty złączy: metryczne (M5, M7),  
BSP (G1/8, G1/4, G3/8, G1/2, G3/4)



**Szybkozłącza serii 7000 to elementy w wykonaniu technopolimerowym.**

**Te kompaktowe i lekkie szybkozłącza są odpowiednie do zastosowań, w których czynnikiem kluczowym może być masa.**

Specjalny kołnierz zaprojektowany specjalnie dla tej serii zapewnia jednolite uszczelnienie na całej powierzchni przewodów z tworzywa sztucznego, zapewniając tym samym ich wysoką niezawodność i długą żywotność, również w przypadkach kilkukrotnego łączenia i rozłączania elementów.

Złącza serii 7000 to odpowiedź Camozzi na liczne prośby napływające od klientów na rynku pneumatyki i automatyki.

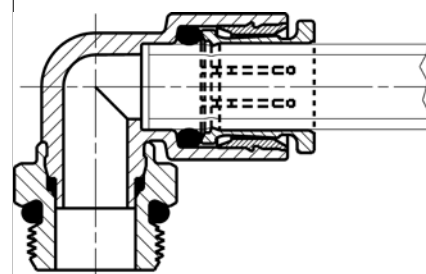
4

ZŁĄCZA

## DANE OGÓLNE

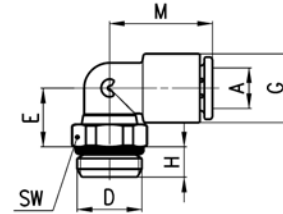
|                                     |                                                                                                  |
|-------------------------------------|--------------------------------------------------------------------------------------------------|
| <b>Materiał</b>                     | korpus: technopolimer; pierścień blokujący: mosiądz; kołnierz: mosiądz niklowany; uszczelki: NBR |
| <b>Gwinty</b>                       | GAS walcowe ISO-228 (BSP)                                                                        |
| <b>Zakres ciśnień pracy</b>         | min. -0,9 bar, maks. 16 bar (patrz parametry stosowanych przewodów)                              |
| <b>Zalecane materiały przewodów</b> | Rilsan, poliamid 6-11-12, polietylen, PU, poliester Hytrel                                       |
| <b>Średnice</b>                     | ø 4-6-8-10-12-16 mm                                                                              |
| <b>Czynnik roboczy</b>              | sprężone powietrze (dla innych mediów prosimy o kontakt z naszym przedstawicielem)               |
| <b>Zakres temperatur</b>            | -20° + 60°C (patrz parametry stosowanych przewodów)                                              |

## Złącze z przewodem



## Złącza mod. 7522

Kolanko obrotowe, złącze męskie, gwint metryczny lub BSP

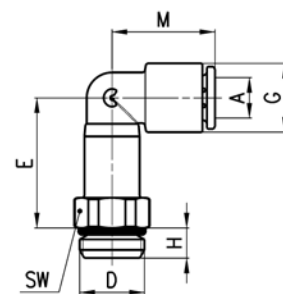


## WYMIARY

| Mod.        | A  | D    | E    | G    | H   | M    | SW | Masa (g) |
|-------------|----|------|------|------|-----|------|----|----------|
| 7522 4-M5   | 4  | M5   | 8,5  | 9,4  | 3,5 | 17   | 9  | 4        |
| 7522 4-M7   | 4  | M7   | 11   | 9,4  | 5   | 17   | 12 | 6        |
| 7522 4-1/8  | 4  | G1/8 | 9    | 9,4  | 5   | 17   | 12 | 7        |
| 7522 4-1/4  | 4  | G1/4 | 9    | 9,4  | 6   | 17   | 14 | 10       |
| 7522 6-M5   | 6  | M5   | 9,5  | 11,6 | 3,5 | 18,5 | 9  | 5        |
| 7522 6-M7   | 6  | M7   | 12   | 11,6 | 5   | 18,5 | 12 | 7        |
| 7522 6-1/8  | 6  | G1/8 | 10   | 11,6 | 5   | 18,5 | 12 | 8        |
| 7522 6-1/4  | 6  | G1/4 | 10   | 11,6 | 6   | 18,5 | 14 | 11       |
| 7522 8-1/8  | 8  | G1/8 | 13,5 | 13,9 | 5   | 20,5 | 12 | 11       |
| 7522 8-1/4  | 8  | G1/4 | 12   | 13,9 | 6   | 20,5 | 14 | 13       |
| 7522 8-3/8  | 8  | G3/8 | 12,5 | 13,9 | 7   | 20,5 | 19 | 21       |
| 7522 10-1/4 | 10 | G1/4 | 14,5 | 16,1 | 6   | 24   | 14 | 15       |
| 7522 10-3/8 | 10 | G3/8 | 13,5 | 16,1 | 7   | 24   | 19 | 21       |
| 7522 10-1/2 | 10 | G1/2 | 13,5 | 16,1 | 8   | 24   | 24 | 30       |
| 7522 12-1/4 | 12 | G1/4 | 16   | 20,2 | 6   | 28   | 17 | 20       |
| 7522 12-3/8 | 12 | G3/8 | 15   | 20,2 | 7   | 28   | 19 | 25       |
| 7522 12-1/2 | 12 | G1/2 | 15,5 | 20,2 | 8   | 28   | 24 | 34       |
| 7522 16-1/2 | 16 | G1/2 | 30   | 27   | 8   | 33,5 | 24 | 61       |
| 7522 16-3/4 | 16 | G3/4 | 24   | 27   | 9   | 33,5 | 30 | 70       |

## Złącza mod. 7526

Złącze kolankowe obrotowe, wydłużone, złącze męskie, gwint BSP

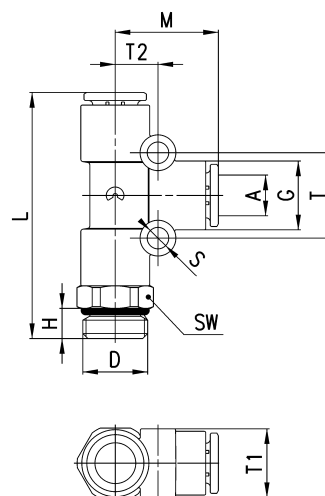


## WYMIARY

| Mod.       | A | D    | E  | G    | H | M    | SW | Masa (g) |
|------------|---|------|----|------|---|------|----|----------|
| 7526 4-1/8 | 4 | G1/8 | 22 | 9,4  | 5 | 17   | 12 | 12       |
| 7526 6-1/8 | 6 | G1/8 | 23 | 11,6 | 5 | 18,5 | 12 | 13       |
| 7526 6-1/4 | 6 | G1/4 | 23 | 11,6 | 5 | 18,5 | 14 | 16       |
| 7526 8-1/8 | 8 | G1/8 | 29 | 13,9 | 5 | 20,5 | 12 | 18       |
| 7526 8-1/4 | 8 | G1/4 | 27 | 13,9 | 6 | 20,5 | 14 | 20       |

## Złącza mod. 7442

Trójnik obrotowy boczny, złącze męskie, gwint BSP

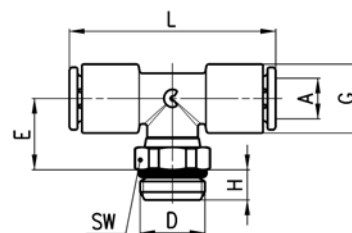


| WYMIARY     |    |      |      |   |      |      |   |      |      |     |    |          |
|-------------|----|------|------|---|------|------|---|------|------|-----|----|----------|
| Mod.        | A  | D    | G    | H | L    | M    | S | T    | T1   | T2  | SW | Masa (g) |
| 7442 4-1/8  | 4  | G1/8 | 9,4  | 5 | 40   | 16,5 | 4 | 13   | 9,2  | 6,5 | 12 | 11       |
| 7442 6-1/8  | 6  | G1/8 | 11,6 | 5 | 44   | 18,5 | 4 | 15   | 11,4 | 7,5 | 12 | 15       |
| 7442 6-1/4  | 6  | G1/4 | 11,6 | 6 | 45   | 18,5 | 4 | 15   | 11,4 | 7,5 | 14 | 18       |
| 7442 8-1/8  | 8  | G1/8 | 13,9 | 5 | 49   | 20,5 | 4 | 17   | 13,7 | 8,5 | 14 | 23       |
| 7442 8-1/4  | 8  | G1/4 | 13,9 | 6 | 49   | 20,5 | 4 | 17   | 13,7 | 8,5 | 17 | 22       |
| 7442 8-3/8  | 8  | G3/8 | 13,9 | 7 | 50,5 | 20,5 | 4 | 17   | 13,7 | 8,5 | 19 | 29       |
| 7442 10-1/4 | 10 | G1/4 | 16,1 | 6 | 57   | 24   | 4 | 16   | 15,8 | 8   | 17 | 32       |
| 7442 10-3/8 | 10 | G3/8 | 16,1 | 7 | 57,5 | 24   | 4 | 16   | 15,8 | 8   | 19 | 33       |
| 7442 12-3/8 | 12 | G3/8 | 20,2 | 7 | 65,5 | 28   | 4 | 19,2 | 9    | 9,6 | 19 | 51       |
| 7442 12-1/2 | 12 | G1/2 | 20,2 | 8 | 66,5 | 28   | 4 | 19,2 | 9    | 9,6 | 24 | 58       |
| 7442 16-1/2 | 16 | G1/2 | 27   | 8 | 71,5 | 33,5 | - | -    | -    | -   | 24 | 80       |
| 7442 16-3/4 | 16 | G3/4 | 27   | 9 | 66,5 | 33,5 | - | -    | -    | -   | 30 | 90       |

\* = model bez otworów montażowych

## Złącza mod. 7432

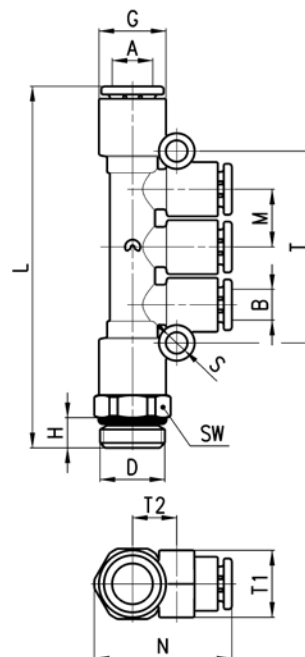
Trójnik obrotowy, złącze męskie, gwint metryczny lub BSP



| WYMIARY     |    |      |      |      |     |    |    |          |
|-------------|----|------|------|------|-----|----|----|----------|
| Mod.        | A  | D    | E    | G    | H   | L  | SW | Masa (g) |
| 7432 4-M5   | 4  | M5   | 14   | 9,4  | 3,5 | 34 | 9  | 7        |
| 7432 4-1/8  | 4  | G1/8 | 11,5 | 9,4  | 5   | 34 | 12 | 9        |
| 7432 6-M5   | 6  | M5   | 15,5 | 11,6 | 3,5 | 37 | 9  | 9        |
| 7432 6-1/8  | 6  | G1/8 | 13   | 11,6 | 5   | 37 | 12 | 11       |
| 7432 6-1/4  | 6  | G1/4 | 13   | 11,6 | 6   | 37 | 14 | 13       |
| 7432 8-1/8  | 8  | G1/8 | 16   | 13,9 | 5   | 41 | 12 | 15       |
| 7432 8-1/4  | 8  | G1/4 | 14,5 | 13,9 | 6   | 41 | 14 | 17       |
| 7432 8-3/8  | 8  | G3/8 | 15,5 | 13,9 | 7   | 41 | 19 | 25       |
| 7432 10-1/4 | 10 | G1/4 | 18,5 | 16,1 | 6   | 48 | 14 | 21       |
| 7432 10-3/8 | 10 | G3/8 | 17,5 | 16,1 | 7   | 48 | 19 | 27       |
| 7432 12-1/4 | 12 | G1/4 | 31,5 | 20,2 | 6   | 56 | 20 | 49       |
| 7432 12-3/8 | 12 | G3/8 | 30,5 | 20,2 | 7   | 56 | 20 | 51       |
| 7432 12-1/2 | 12 | G1/2 | 30,5 | 20,2 | 8   | 56 | 24 | 58       |
| 7432 16-1/2 | 16 | G1/2 | 30   | 27   | 8   | 67 | 24 | 80       |
| 7432 16-3/4 | 16 | G3/4 | 24   | 27   | 9   | 67 | 30 | 90       |

**Złącza mod. 7542**

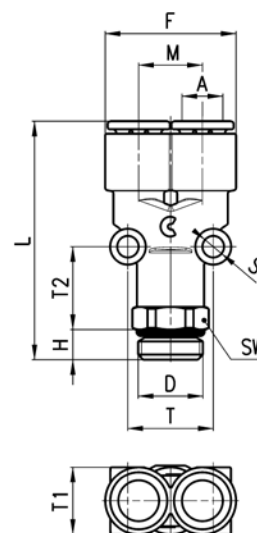
Rozdzielacz wtykowy wielosegmentowy, obrotowy, złącze męskie, gwint BSP



| WYMIARY              |    |   |      |      |   |      |      |      |   |    |      |      |      |          |
|----------------------|----|---|------|------|---|------|------|------|---|----|------|------|------|----------|
| Mod.                 | A  | B | D    | G    | H | L    | M    | N    | S | SW | T    | T1   | T2   | Masa (g) |
| <b>7542 6-4-1/8</b>  | 6  | 4 | G1/8 | 11,6 | 5 | 62,5 | 9,6  | 24,5 | 4 | 12 | 32,5 | 11   | 7,5  | 18       |
| <b>7542 6-4-1/4</b>  | 6  | 4 | G1/4 | 11,6 | 6 | 63,5 | 9,6  | 25,5 | 4 | 14 | 32,5 | 11   | 7,5  | 21       |
| <b>7542 8-6-1/8</b>  | 8  | 6 | G1/8 | 13,9 | 5 | 72   | 11,5 | 27,5 | 4 | 14 | 38,2 | 13,5 | 9    | 28       |
| <b>7542 8-6-1/4</b>  | 8  | 6 | G1/4 | 13,9 | 6 | 72   | 11,5 | 27,5 | 4 | 14 | 38,2 | 13,5 | 9    | 26       |
| <b>7542 10-8-1/4</b> | 10 | 8 | G1/4 | 16,1 | 6 | 87,5 | 14,1 | 31   | 4 | 17 | 45,8 | 16   | 10,5 | 41       |
| <b>7542 10-8-3/8</b> | 10 | 8 | G3/8 | 16,1 | 7 | 88   | 14,1 | 32   | 4 | 19 | 45,8 | 16   | 10,5 | 42       |

**Złącza mod. 7562**

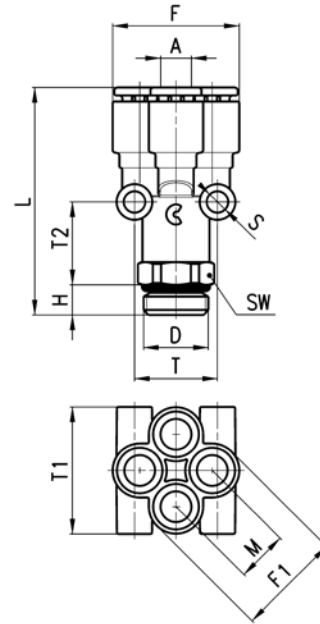
Złącze obrotowe męskie typu Y z gwintem BSP



| WYMIARY            |    |      |      |   |      |      |   |    |      |      |      |          |
|--------------------|----|------|------|---|------|------|---|----|------|------|------|----------|
| Mod.               | A  | D    | F    | H | L    | M    | S | SW | T    | T1   | T2   | Masa (g) |
| <b>7562 4-1/8</b>  | 4  | G1/8 | 18,5 | 5 | 40,5 | 9    | 4 | 12 | 12,2 | 11,6 | 16,5 | 13       |
| <b>7562 6-1/8</b>  | 6  | G1/8 | 23   | 5 | 44   | 11,4 | 4 | 14 | 14,5 | 14   | 18,5 | 15       |
| <b>7562 6-1/4</b>  | 6  | G1/4 | 23   | 6 | 44   | 11,4 | 4 | 14 | 14,5 | 14   | 17,5 | 29       |
| <b>7562 8-1/8</b>  | 8  | G1/8 | 27,2 | 5 | 47,5 | 13,5 | 4 | 14 | 17   | 14   | 17,5 | 24       |
| <b>7562 8-1/4</b>  | 8  | G1/4 | 26,2 | 6 | 49   | 12,7 | 4 | 17 | 16,5 | 15,5 | 19,5 | 30       |
| <b>7562 10-1/4</b> | 10 | G1/4 | 31,7 | 6 | 55   | 15,8 | 4 | 17 | 16,5 | 16   | 19,5 | 32       |
| <b>7562 10-3/8</b> | 10 | G3/8 | 31,7 | 7 | 55,5 | 15,8 | 4 | 19 | 16,5 | 16   | 19   | 34       |

## Złącza mod. 7572

Złącze męskie podwójne typu Y z gwintem BSP

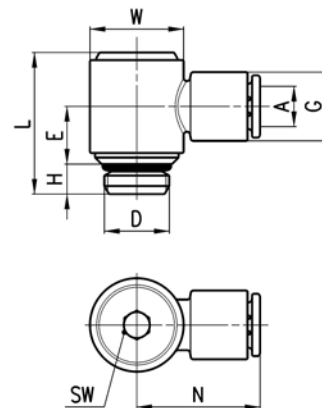


## WYMIARY

| Mod.              | A | D    | H | F    | F1 | L    | M    | S | SW | T    | T1   | T2   | Masa (g) |
|-------------------|---|------|---|------|----|------|------|---|----|------|------|------|----------|
| <b>7572 4-1/8</b> | 4 | G1/8 | 5 | 20,5 | 17 | 40,5 | 8,3  | 4 | 12 | 14,5 | 20,5 | 15   | 17       |
| <b>7572 4-1/4</b> | 4 | G1/4 | 6 | 20,5 | 17 | 41,5 | 8,3  | 4 | 14 | 14,5 | 20,5 | 15   | 21       |
| <b>7572 6-1/8</b> | 6 | G1/8 | 5 | 25   | 21 | 45,5 | 10,2 | 4 | 14 | 16,5 | 25   | 17,5 | 27       |
| <b>7572 6-1/4</b> | 6 | G1/4 | 6 | 25   | 21 | 45,5 | 10,2 | 4 | 14 | 16,5 | 25   | 16,5 | 25       |

## Złącza mod. 7622

Kompletny korpus obrotowy z gwintem BSP, banjo pojedyncze

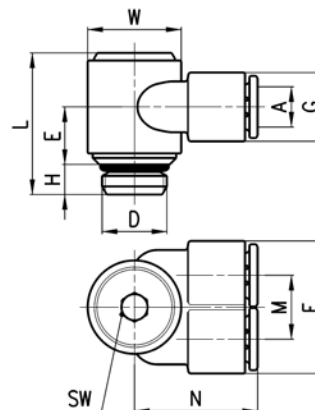


## WYMIARY

| Mod.               | A  | D    | E    | G    | H | L    | N    | W    | SW | Masa (g) |
|--------------------|----|------|------|------|---|------|------|------|----|----------|
| <b>7622 4-1/8</b>  | 4  | G1/8 | 10   | 11,6 | 5 | 24,5 | 21   | 14   | 4  | 12       |
| <b>7622 6-1/8</b>  | 6  | G1/8 | 10   | 11,6 | 5 | 24,5 | 21   | 14   | 4  | 12       |
| <b>7622 6-1/4</b>  | 6  | G1/4 | 12,5 | 11,6 | 6 | 28   | 24,5 | 18,5 | 5  | 25       |
| <b>7622 8-1/8</b>  | 8  | G1/8 | 10   | 13,9 | 5 | 24,5 | 22,5 | 14   | 4  | 14       |
| <b>7622 8-1/4</b>  | 8  | G1/4 | 12,5 | 13,9 | 6 | 28   | 24,5 | 18,5 | 5  | 26       |
| <b>7622 10-1/4</b> | 10 | G1/4 | 12,5 | 16,1 | 6 | 28   | 27   | 18,5 | 5  | 27       |
| <b>7622 10-3/8</b> | 10 | G3/8 | 12,5 | 16,1 | 7 | 29   | 27   | 18,5 | 5  | 28       |
| <b>7622 12-3/8</b> | 12 | G3/8 | 14   | 20,2 | 7 | 33,5 | 29   | 22   | 5  | 43       |

**Złącza mod. 7652**

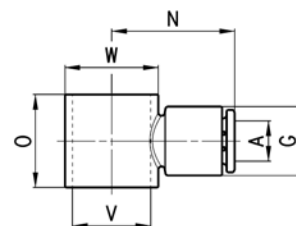
Kompletny korpus obrotowy z gwintem BSP, banjo podwójne



| WYMIARY            |    |      |      |      |      |   |      |      |      |      |    |          |
|--------------------|----|------|------|------|------|---|------|------|------|------|----|----------|
| Mod.               | A  | D    | E    | F    | G    | H | L    | M    | N    | W    | SW | Masa (g) |
| <b>7652 4-1/8</b>  | 4  | G1/8 | 10   | 22,3 | 11,6 | 5 | 24,5 | 10,7 | 21   | 14   | 4  | 15       |
| <b>7652 6-1/8</b>  | 6  | G1/8 | 10   | 22,3 | 11,6 | 5 | 24,5 | 10,7 | 21   | 14   | 4  | 15       |
| <b>7652 6-1/4</b>  | 6  | G1/4 | 11,5 | 26,6 | 11,6 | 6 | 28   | 12,7 | 24,5 | 18,5 | 5  | 29       |
| <b>7652 8-1/8</b>  | 8  | G1/8 | 10   | 26,6 | 13,9 | 5 | 24,5 | 12,7 | 22   | 14   | 4  | 18       |
| <b>7652 8-1/4</b>  | 8  | G1/4 | 11,5 | 26,6 | 13,9 | 6 | 28   | 12,7 | 24,5 | 18,5 | 5  | 30       |
| <b>7652 10-1/4</b> | 10 | G1/4 | 11,5 | 31   | 16   | 6 | 28   | 15   | 26,5 | 18,5 | 5  | 33       |
| <b>7652 10-3/8</b> | 10 | G3/8 | 11,5 | 31   | 16   | 7 | 29   | 15   | 26,5 | 18,5 | 5  | 34       |

**Złącza mod. 7610, do montażu ze złączami mod. 7632 02, 7632 03**

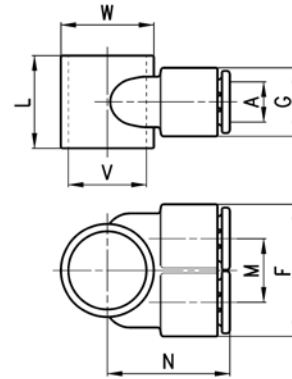
Pojedynczy korpus banjo



| WYMIARY            |    |      |      |      |      |      |          |
|--------------------|----|------|------|------|------|------|----------|
| Mod.               | A  | G    | N    | O    | V    | W    | Masa (g) |
| <b>7610 4-1/8</b>  | 4  | 11,6 | 21   | 15,5 | 11   | 14   | 3        |
| <b>7610 6-1/8</b>  | 6  | 11,6 | 21   | 15,5 | 11   | 14   | 4        |
| <b>7610 6-1/4</b>  | 6  | 13,9 | 24,5 | 18,5 | 15,5 | 18,5 | 6        |
| <b>7610 8-1/8</b>  | 8  | 13,9 | 22,5 | 15,5 | 11   | 14   | 5        |
| <b>7610 8-1/4</b>  | 8  | 13,9 | 24,5 | 18,5 | 15,5 | 18,5 | 7        |
| <b>7610 10-1/4</b> | 10 | 16,1 | 27   | 18,5 | 15,5 | 18,5 | 7        |
| <b>7610 10-3/8</b> | 10 | 20,2 | 29   | 22   | 18   | 22   | 11       |
| <b>7610 12-3/8</b> | 12 | 20,2 | 29   | 22   | 18   | 22   | 12       |

Złącza mod. 7640, do montażu ze złączami mod. 7632 02, 7632 03

Podwójny korpus banjo

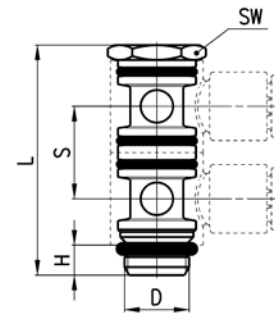


## WYMIARY

| Mod.               | A  | F    | G    | L    | M    | N    | V    | W    | Masa (g) |
|--------------------|----|------|------|------|------|------|------|------|----------|
| <b>7640 4-1/8</b>  | 4  | 22,3 | 11,6 | 15,5 | 10,7 | 21   | 11   | 14   | 6        |
| <b>7640 6-1/8</b>  | 6  | 22,3 | 11,6 | 15,5 | 10,7 | 21   | 11   | 14   | 7        |
| <b>7640 6-1/4</b>  | 6  | 26,6 | 13,9 | 18,5 | 12,7 | 24,5 | 15,5 | 18,5 | 9        |
| <b>7640 8-1/8</b>  | 8  | 26,6 | 13,9 | 15,5 | 12,7 | 22   | 11   | 14   | 10       |
| <b>7640 8-1/4</b>  | 8  | 26,6 | 13,9 | 18,5 | 12,7 | 24,5 | 15,5 | 18,5 | 10       |
| <b>7640 10-1/4</b> | 10 | 31   | 16   | 18,5 | 15   | 26,5 | 15,5 | 18,5 | 13       |

Złącza mod. 7632 02, do montażu ze złączami mod. 7610, 7640

Podwójna śruba banjo

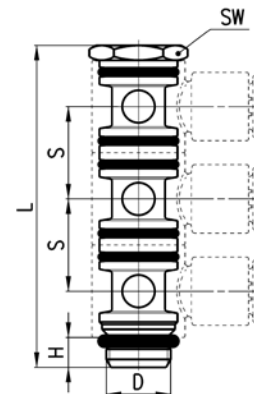


## WYMIARY

| Mod.               | D    | H | L    | S    | SW | Masa (g) |
|--------------------|------|---|------|------|----|----------|
| <b>7632 02-1/8</b> | G1/8 | 5 | 38,5 | 15,5 | 13 | 14       |
| <b>7632 02-1/4</b> | G1/4 | 6 | 46   | 18,5 | 17 | 29       |
| <b>7632 02-3/8</b> | G3/8 | 7 | 54   | 22   | 20 | 45       |

Złącza mod. 7632 03, do montażu ze złączami mod. 7610, 7640

Potrójna śruba banjo

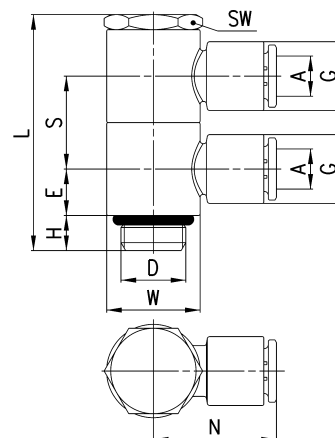


## WYMIARY

| Mod.               | D    | H | L    | S    | SW | Masa (g) |
|--------------------|------|---|------|------|----|----------|
| <b>7632 03-1/8</b> | G1/8 | 5 | 54   | 15,5 | 13 | 18       |
| <b>7632 03-1/4</b> | G1/4 | 6 | 64,5 | 18,5 | 17 | 39       |

## Złącza mod. 7612 02

Kompletny podwójny korpus regulowany z gwintem BSP  
Banjo pojedyncze

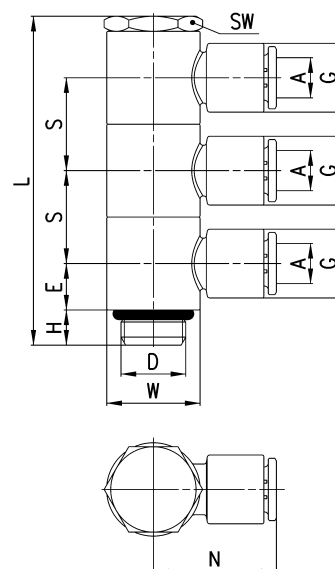


## WYMIARY

| Mod.           | A  | D    | E    | G    | H | L    | N    | S    | W    | SW | Masa (g) |
|----------------|----|------|------|------|---|------|------|------|------|----|----------|
| 7612 02-4-1/8  | 4  | G1/8 | 7,75 | 11,6 | 5 | 38,5 | 21   | 15,5 | 14   | 13 | 21       |
| 7612 02-6-1/8  | 6  | G1/8 | 7,75 | 11,6 | 5 | 38,5 | 21   | 15,5 | 14   | 13 | 21       |
| 7612 02-6-1/4  | 6  | G1/4 | 9,25 | 13,9 | 6 | 46   | 24,5 | 18,5 | 18,5 | 17 | 40       |
| 7612 02-8-1/8  | 8  | G1/8 | 7,75 | 13,9 | 5 | 38,5 | 22,5 | 15,5 | 14   | 13 | 24       |
| 7612 02-8-1/4  | 8  | G1/4 | 9,25 | 13,9 | 6 | 46   | 24,5 | 18,5 | 18,5 | 17 | 42       |
| 7612 02-10-1/4 | 10 | G1/4 | 9,25 | 16,1 | 6 | 46   | 27   | 18,5 | 18,5 | 17 | 44       |
| 7612 02-10-3/8 | 10 | G3/8 | 11   | 20,2 | 7 | 54   | 29   | 22   | 22   | 20 | 67       |
| 7612 02-12-3/8 | 12 | G3/8 | 11   | 20,2 | 7 | 54   | 29   | 22   | 22   | 20 | 69       |

## Złącza mod. 7612 03

Kompletny potrójny korpus regulowany z gwintem BSP  
Banjo pojedyncze

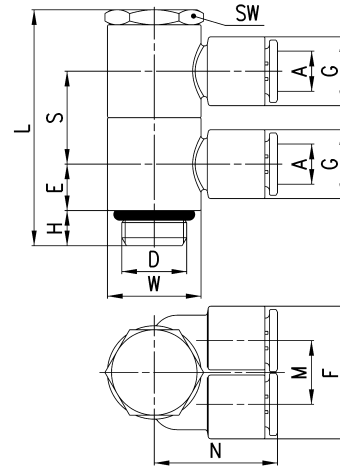


## WYMIARY

| Mod.           | A  | D    | E    | G    | H | L    | N    | S    | W    | SW | Masa (g) |
|----------------|----|------|------|------|---|------|------|------|------|----|----------|
| 7612 03-4-1/8  | 4  | G1/8 | 7,75 | 11,6 | 5 | 54   | 21   | 15,5 | 14   | 13 | 29       |
| 7612 03-6-1/8  | 6  | G1/8 | 7,75 | 11,6 | 5 | 54   | 21   | 15,5 | 14   | 13 | 30       |
| 7612 03-6-1/4  | 6  | G1/4 | 9,25 | 13,9 | 6 | 64,5 | 24,5 | 18,5 | 18,5 | 17 | 55       |
| 7612 03-8-1/8  | 8  | G1/8 | 7,75 | 13,9 | 5 | 54   | 22,5 | 15,5 | 14   | 13 | 34       |
| 7612 03-8-1/4  | 8  | G1/4 | 9,25 | 13,9 | 6 | 64,5 | 24,5 | 18,5 | 18,5 | 17 | 57       |
| 7612 03-10-1/4 | 10 | G1/4 | 9,25 | 16,1 | 6 | 64,5 | 27   | 18,5 | 18,5 | 17 | 62       |

## Złącza mod. 7642 02

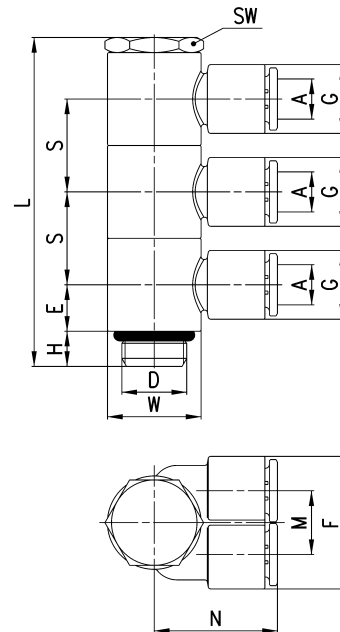
Kompletny podwójny korpus regulowany z gwintem BSP  
Banjo podwójne



| WYMIARY               |    |      |      |      |      |   |      |      |      |      |      |    |          |
|-----------------------|----|------|------|------|------|---|------|------|------|------|------|----|----------|
| Mod.                  | A  | D    | E    | F    | G    | H | L    | M    | N    | S    | W    | SW | Masa (g) |
| <b>7642 02-4-1/8</b>  | 4  | G1/8 | 7,75 | 22,3 | 11,6 | 5 | 38,5 | 10,7 | 21   | 15,5 | 14   | 13 | 26       |
| <b>7642 02-6-1/8</b>  | 6  | G1/8 | 7,75 | 22,3 | 11,6 | 5 | 38,5 | 10,7 | 21   | 15,5 | 14   | 13 | 28       |
| <b>7642 02-6-1/4</b>  | 6  | G1/4 | 9,25 | 26,6 | 13,9 | 6 | 46   | 12,7 | 24,5 | 18,5 | 18,5 | 17 | 48       |
| <b>7642 02-8-1/8</b>  | 8  | G1/8 | 7,75 | 26,6 | 13,9 | 5 | 38,5 | 12,7 | 22   | 15,5 | 14   | 13 | 33       |
| <b>7642 02-8-1/4</b>  | 8  | G1/4 | 9,25 | 26,6 | 13,9 | 6 | 46   | 12,7 | 24,5 | 18,5 | 18,5 | 17 | 50       |
| <b>7642 02-10-1/4</b> | 10 | G1/4 | 9,25 | 31   | 16   | 6 | 46   | 15   | 26,5 | 18,5 | 18,5 | 17 | 56       |

## Złącza mod. 7642 03

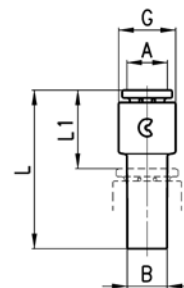
Kompletny potrójny korpus regulowany z gwintem BSP  
Banjo podwójne



| WYMIARY               |    |      |      |      |      |   |      |      |      |      |      |    |          |
|-----------------------|----|------|------|------|------|---|------|------|------|------|------|----|----------|
| Mod.                  | A  | D    | E    | F    | G    | H | L    | M    | N    | S    | W    | SW | Masa (g) |
| <b>7642 03-4-1/8</b>  | 4  | G1/8 | 7,75 | 22,3 | 11,6 | 5 | 54   | 10,7 | 21   | 15,5 | 14   | 13 | 37       |
| <b>7642 03-6-1/8</b>  | 6  | G1/8 | 7,75 | 22,3 | 11,6 | 5 | 54   | 10,7 | 21   | 15,5 | 14   | 13 | 39       |
| <b>7642 03-6-1/4</b>  | 6  | G1/4 | 9,25 | 26,6 | 13,9 | 6 | 64,5 | 12,7 | 24,5 | 18,5 | 18,5 | 17 | 67       |
| <b>7642 03-8-1/8</b>  | 8  | G1/8 | 7,75 | 26,6 | 13,9 | 5 | 54   | 12,7 | 22,5 | 15,5 | 14   | 13 | 47       |
| <b>7642 03-8-1/4</b>  | 8  | G1/4 | 9,25 | 26,6 | 13,9 | 6 | 64,5 | 12,7 | 24,5 | 18,5 | 18,5 | 17 | 71       |
| <b>7642 03-10-1/4</b> | 10 | G1/4 | 9,25 | 31   | 16,1 | 6 | 64,5 | 15   | 27   | 18,5 | 18,5 | 17 | 79       |

**Złącza mod. 7800**

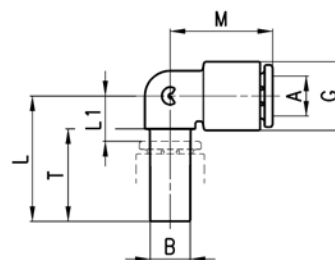
Łącznik redukcyjny


**WYMIARY**

| Mod.              | A  | B  | G    | L1   | L    | Masa (g) |
|-------------------|----|----|------|------|------|----------|
| <b>7800 4-6</b>   | 4  | 6  | 9,4  | 14,5 | 29,5 | 2        |
| <b>7800 4-8</b>   | 4  | 8  | 9,4  | 14,5 | 30,5 | 3        |
| <b>7800 6-8</b>   | 6  | 8  | 11,6 | 15,5 | 31,5 | 4        |
| <b>7800 6-10</b>  | 6  | 10 | 11,6 | 15,5 | 34   | 4        |
| <b>7800 6-12</b>  | 6  | 12 | 11,6 | 16,5 | 35,5 | 4        |
| <b>7800 8-10</b>  | 8  | 10 | 13,9 | 16,5 | 35   | 5        |
| <b>7800 8-12</b>  | 8  | 12 | 13,9 | 17,5 | 37   | 6        |
| <b>7800 10-12</b> | 10 | 12 | 16,1 | 18,5 | 37,5 | 7        |
| <b>7800 10-14</b> | 10 | 14 | 16,1 | 22,5 | 39   | 7        |

**Złącza mod. 7555**

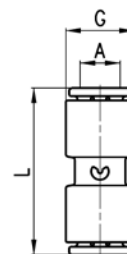
Łącznik kolankowy


**WYMIARY**

| Mod.              | A  | B  | G    | L    | L1 | M    | T    | Masa (g) |
|-------------------|----|----|------|------|----|------|------|----------|
| <b>7555 4-4</b>   | 4  | 4  | 9,4  | 21   | 7  | 16,5 | 16,5 | 2        |
| <b>7555 6-6</b>   | 6  | 6  | 11,6 | 23   | 8  | 18,5 | 17,5 | 4        |
| <b>7555 8-8</b>   | 8  | 8  | 13,9 | 25   | 9  | 20,5 | 18,5 | 5        |
| <b>7555 10-10</b> | 10 | 10 | 16,1 | 28,5 | 10 | 24   | 21   | 8        |
| <b>7555 12-12</b> | 12 | 12 | 20,2 | 32   | 13 | 28   | 23   | 12       |

**Złącza mod. 7580**

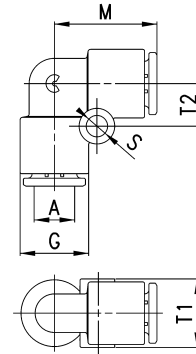
Złącze proste przelotowe


**WYMIARY**

| Mod.           | A  | G    | L    | Masa (g) |
|----------------|----|------|------|----------|
| <b>7580 4</b>  | 4  | 9,4  | 29   | 4        |
| <b>7580 6</b>  | 6  | 11,6 | 31   | 6        |
| <b>7580 8</b>  | 8  | 13,9 | 33,5 | 9        |
| <b>7580 10</b> | 10 | 16,1 | 38,5 | 11       |
| <b>7580 12</b> | 12 | 20,2 | 39,5 | 18       |

## Złącza mod. 7550

Złącze kolankowe



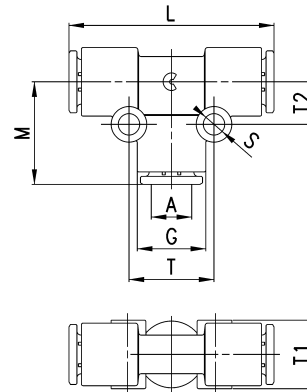
## WYMIARY

| Mod.    | A  | G    | M    | S | T1   | T2  | Masa (g) |
|---------|----|------|------|---|------|-----|----------|
| 7550 4  | 4  | 9,4  | 16,5 | 4 | 9,2  | 6,5 | 4        |
| 7550 6  | 6  | 11,6 | 18,5 | 4 | 11,4 | 7,5 | 6        |
| 7550 8  | 8  | 13,9 | 20,5 | 4 | 13,7 | 8,5 | 9        |
| 7550 10 | 10 | 16,1 | 24   | 4 | 15,8 | 8   | 12       |
| 7550 12 | 12 | 20,2 | 28   | 4 | 9    | 9,6 | 20       |
| 7550 16 | 16 | 27   | 33,5 | - | -    | -   | 42 *     |

\* = model bez otworów montażowych

## Złącza mod. 7540

Trójnik typu T



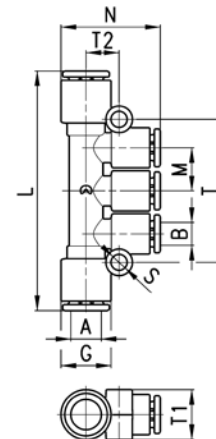
## WYMIARY

| Mod.    | A  | G    | L  | M    | S | T    | T1   | T2  | Masa (g) |
|---------|----|------|----|------|---|------|------|-----|----------|
| 7540 4  | 4  | 9,2  | 33 | 16,5 | 4 | 13   | 9,2  | 6,5 | 6        |
| 7540 6  | 6  | 11,6 | 37 | 18,5 | 4 | 15   | 11,4 | 7,5 | 9        |
| 7540 8  | 8  | 13,9 | 41 | 20,5 | 4 | 17   | 13,7 | 8,5 | 14       |
| 7540 10 | 10 | 16,1 | 48 | 24   | 4 | 16   | 15,8 | 8   | 18       |
| 7540 12 | 12 | 20,2 | 56 | 28   | 4 | 19,2 | 9    | 9,6 | 30       |
| 7540 16 | 16 | 27   | 67 | 33,5 | - | -    | -    | -   | 61 *     |

\* = model bez otworów montażowych

## Złącza mod. 7545

Rozdzielacz wtykowy wielosegmentowy

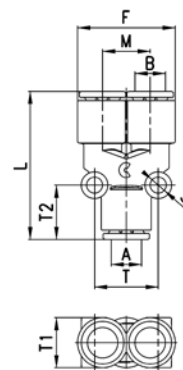


## WYMIARY

| Mod.      | A  | B | G    | L    | M    | N    | S | T    | T1   | T2   | Masa (g) |
|-----------|----|---|------|------|------|------|---|------|------|------|----------|
| 7545 6-4  | 6  | 4 | 11,6 | 55,5 | 9,6  | 23,5 | 4 | 32,5 | 11   | 7,5  | 12       |
| 7545 8-6  | 8  | 6 | 13,9 | 64   | 11,5 | 26,5 | 4 | 38,2 | 13,5 | 9    | 18       |
| 7545 10-8 | 10 | 8 | 16,1 | 78,5 | 14,1 | 30   | 4 | 45,8 | 16   | 10,5 | 27       |

**Złącza mod. 7560**

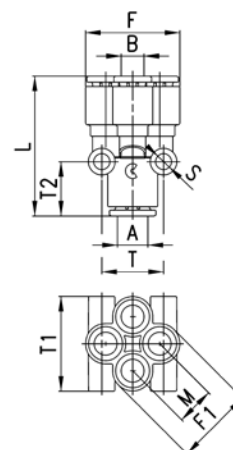
Złącze wtykowe redukcyjne typu Y


**WYMIARY**

| Mod.             | A  | B  | F    | L    | M    | S | T    | T1   | T2   | Masa (g) |
|------------------|----|----|------|------|------|---|------|------|------|----------|
| <b>7560 4</b>    | 4  | 4  | 18,2 | 33   | 9    | 4 | 10,8 | 9,5  | 13   | 6        |
| <b>7560 6</b>    | 6  | 6  | 23   | 35   | 11,4 | 4 | 14,5 | 11,5 | 13,5 | 9        |
| <b>7560 8</b>    | 8  | 8  | 27,2 | 39,5 | 13,5 | 4 | 17   | 14   | 14,5 | 15       |
| <b>7560 10</b>   | 10 | 10 | 31,7 | 46   | 15,8 | 4 | 16,5 | 16   | 16,5 | 19       |
| <b>7560 6-4</b>  | 6  | 4  | 18,5 | 33,5 | 9    | 4 | 12,2 | 11,6 | 14,5 | 7        |
| <b>7560 8-6</b>  | 8  | 6  | 23   | 36   | 11,4 | 4 | 14,5 | 14   | 15,5 | 11       |
| <b>7560 10-8</b> | 10 | 8  | 26,2 | 40   | 12,7 | 4 | 16,5 | 15,5 | 16   | 16       |

**Złącza mod. 7575**

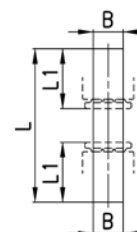
Złącze wtykowe podwójne typu Y


**WYMIARY**

| Mod.            | A | B | F    | F1 | L    | M    | S | T    | T1   | T2   | Masa (g) |
|-----------------|---|---|------|----|------|------|---|------|------|------|----------|
| <b>7575 6-4</b> | 6 | 4 | 20,5 | 17 | 33,5 | 8,3  | 4 | 14,5 | 20,5 | 13,5 | 12       |
| <b>7575 8-6</b> | 8 | 6 | 25   | 21 | 37   | 10,2 | 4 | 16,5 | 25   | 14,5 | 17       |

**Złącza mod. 7950**

Łącznik z tworzywa sztucznego


**WYMIARY**

| Mod.           | B  | L  | L1   | Masa (g) |
|----------------|----|----|------|----------|
| <b>7950 4</b>  | 4  | 37 | 14   | 1        |
| <b>7950 6</b>  | 6  | 39 | 15   | 1        |
| <b>7950 8</b>  | 8  | 41 | 16   | 1        |
| <b>7950 10</b> | 10 | 44 | 18,5 | 1        |
| <b>7950 12</b> | 12 | 49 | 19   | 1        |