

Szybkozłącza wtykowe serii 6000 do przewodów z tworzywa sztucznego

Sprint®

Średnice zewnętrzne przewodów: 3, 4, 5, 6, 8, 10, 12, 14, 16 mm

Gwinty: metryczne (M3, M5, M6, M7), BSP (G1/8, G1/4, G3/8, G1/2, G3/4), BSPT (R1/8, R1/4, R3/8, R1/2)



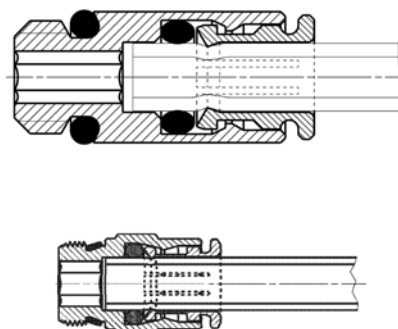
Szybkozłącza wtykowe serii 6000 zostały wyposażone w specjalny kołnierz, który umożliwia jednolite uszczelnienie całej powierzchni przewodów z tworzywa sztucznego zapewniając tym samym ich wysoką niezawodność i długą żywotność, również w przypadkach kilkukrotnego łączenia i rozłączania elementów. W szerokiej gamie tych elementów łączących można również znaleźć różnego rodzaju gwinty: metryczne, BSP i BSPT.

Gwinty wewnętrzne modeli Sprint, zarówno BSP jak i BSPT, charakteryzują się wysoką niezawodnością dzięki doskonałej dokładności. Niezawodność tę zapewnia pierścień teflonowy w części gwintu zewnętrznego, gwarantujący doskonałe uszczelnienie między dwoma gwintami.

DANE OGÓLNE

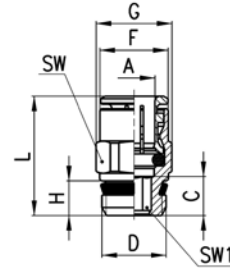
Materiał	korpus i kołnierz: mosiądz niklowany; pierścień O-ring: NBR; uszczelki gwintów: PTFE - NBR - PA
Gwinty	seria 6000 Micro: M3-M5-M7-G1/8-G1/4 seria 6000: GAS stożkowe ISO 7 (BSPT) GAS walcowe ISO 228 (BSP) M5-M6 i inne gwinty metryczne dostępne na życzenie NPT na życzenie
Ciśnienie	min. -0,9 bar - maks. 16 bar (patrz charakterystyka przewodów)
Zalecane materiały przewodów	Rilsan, PA 6-11-12, polietylen, PU, Hytryl
Średnice	seria 6000 Micro: \varnothing 3-4-6-8-10 mm seria 6000: \varnothing 4-5-6-8-10-12-14-16 mm
Czynnik roboczy	sprężone powietrze (dla innych mediów prosimy o kontakt z naszym przedstawicielem)
Zakres temperatur	seria 6000 Micro: -10°C + 80°C (patrz parametry przewodów) seria 6000: -20°C + 80°C (patrz parametry przewodów)

Montaż złącza z przewodem



Złącza mod. S6510

Złącze męskie, mod. Sprint®

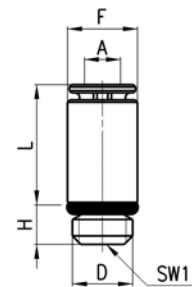


WYMIARY

Mod.	A	D	C	F	G	H	L	SW	SW1	Masa (g)
S6510 4-1/8	4	G1/8	3,8	8,8	13,2	5,5	18	12	2,5	9
S6510 4-1/4	4	G1/4	5,5	8,8	15,2	7	19,5	14	2,5	15
S6510 5-1/8	5	G1/8	3,8	9,8	13,2	5,5	19	12	3	8
S6510 5-1/4	5	G1/4	5,5	9,8	15,2	7	20	14	3	14
S6510 6-1/8	6	G1/8	6	11,7	13,2	5,5	22	12	4	10
S6510 6-1/4	6	G1/4	5,5	11,7	15,2	7	21	14	4	14
S6510 6-3/8	6	G3/8	6,5	11,7	20,5	8	22,5	19	4	27
S6510 8-1/8	8	G1/8	7,5	13,7	15,2	5,5	25	14	5	13
S6510 8-1/4	8	G1/4	6,5	13,7	15,2	7	24	14	6	14
S6510 8-3/8	8	G3/8	6	13,7	20,5	8	23,5	19	6	25
S6510 8-1/2	8	G1/2	7,5	13,7	24,5	9	25	22	6	43
S6510 10-1/4	10	G1/4	8,3	15,4	18,5	7	28,5	17	7	23
S6510 10-3/8	10	G3/8	5,3	15,4	20,5	8	25,5	19	8	27
S6510 10-1/2	10	G1/2	4,8	16	24,5	9	25	22	8	39
S6510 12-1/4	12	G1/4	10,3	18,3	20,5	7	29,5	19	7	26
S6510 12-3/8	12	G3/8	9,3	18,3	20,5	8	28,5	19	9	30
S6510 12-1/2	12	G1/2	5,8	18,3	24,5	9	25	22	10	36
S6510 14-3/8	14	G3/8	10,3	20,5	24,5	8	30,5	22	9	42
S6510 14-1/2	14	G1/2	6,3	20,5	24,5	9	26,5	22	12	34
S6510 16-1/2	16	G1/2	9	23,5	26,5	9	32	24	-	42
S6510 16-3/4	16	G3/4	3,5	23,5	27,3	9	26,5	24	-	46

Złącza mod. 6512 Micro

Złącze męskie z gwintem metrycznym lub BSP



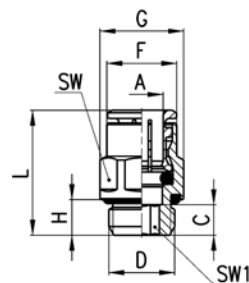
WYMIARY

Mod.	A	D	F	H	L	SW1	Masa (g)	
6512 3-M3	3	M3	5,8	2,5	10,2	1,5	1	*
6512 3-M5	3	M5	5,8	3,5	10	2	1	•
6512 4-M7-M	4	M7	9,4	5	17,5	2,5	5	•
6512 4-1/8-M	4	G1/8	11,2	5	13	2,5	9	•, Y
6512 6-M7-M	6	M7	10,4	5	17	4	7	•
6512 6-1/8-M	6	G1/8	11,2	5	14	4	7	•, Y
6512 8-1/8-M	8	G1/8	12,4	5	18,5	5	10	•, Y
6512 10-1/4-M	10	G1/4	14,8	6	21	7	16	•

* = z podkładką uszczelniającą
 • = z O-ringiem

Złącza mod. 6512

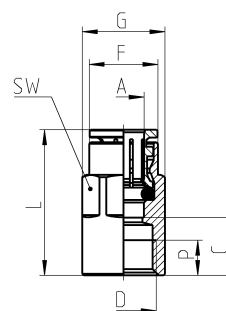
Złącze męskie z gwintem metrycznym lub BSP



WYMIARY										
Mod.	A	D	C	F	G	H	L	SW	SW1	Masa (g)
6512 4-M5	4	M5	6	7,8	8,8	4	20	8	2	4
6512 4-M6	4	M6	6,5	8,8	9,9	4,5	20,5	9	2,5	6
6512 4-1/8	4	G1/8	5	8,8	13,5	6	19	12	2,5	10
6512 4-1/4	4	G1/4	6,5	8,8	16,4	7	20,5	15	2,5	14
6512 5-M5	5	M5	6	8,8	9,9	4	21	9	2	5
6512 6-M5	6	M5	6	11,7	13,2	4	22	12	2	8
6512 6-1/8	6	G1/8	5	11,7	13,5	6	21	12	4	10
6512 6-1/4	6	G1/4	6	11,7	16,4	7	22	15	4	13
6512 8-1/8	8	G1/8	8,5	13,7	15,2	6	26	14	5	15
6512 8-1/4	8	G1/4	7	13,7	16,4	7	24,5	15	6	17
6512 8-3/8	8	G3/8	6,5	13,7	20,5	7	23	19	6	27
6512 10-1/4	10	G1/4	9,8	15,4	18,5	7	30	17	7	26
6512 10-3/8	10	G3/8	5,3	15,4	20,5	7	24,5	19	8	27
6512 12-1/4	12	G1/4	10,5	18,3	20,5	7	29,5	19	7	29
6512 12-3/8	12	G3/8	5,8	18,3	20,5	7	24	19	9	24

Złącza mod. 6463

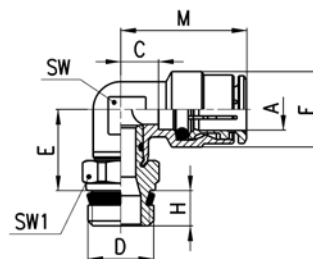
Złącze żeńskie z gwintem metrycznym lub BSP



WYMIARY									
Mod.	A	D	C	F	G	L	P (min.)	SW	Masa (g)
6463 4-M5	4	M5	6,5	7,8	8,8	20,5	4,5	9	8
6463 4-1/8	4	G1/8	10	9	13	24	6	12	14
6463 5-1/8	5	G1/8	10	9,8	13	25	6	12	14
6463 6-1/8	6	G1/8	10	11,7	13	26	6	12	14
6463 6-1/4	6	G1/4	11,5	11,9	16,5	27,5	7	15	23
6463 8-1/8	8	G1/8	9,5	13,7	15,2	27	6	14	16
6463 8-1/4	8	G1/4	11,5	13,7	16,5	29	7	15	23
6463 10-1/4	10	G1/4	11,3	15,4	18,5	31,5	7	17	29

Złącza mod. S6520

Kolanko obrotowe, złącze męskie, mod. Sprint®

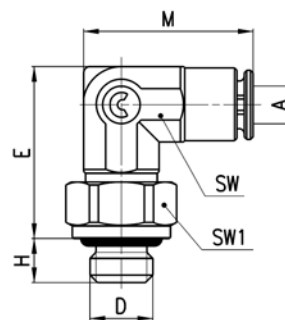


WYMIARY

Mod.	A	D	C	E	F	H	M	SW	SW1	Masa (g)
S6520 4-1/8	4	G1/8	3,5	14,5	9	5,5	17,5	8	12	17
S6520 4-1/4	4	G1/4	3,5	14,5	9	7	17,5	8	14	23
S6520 5-1/8	5	G1/8	5,5	14,5	10	5,5	20,5	9	12	17
S6520 5-1/4	5	G1/4	5,5	14,5	10	7	20,5	9	14	23
S6520 6-1/8	6	G1/8	4	15	12,7	5,5	20	9	12	20
S6520 6-1/4	6	G1/4	4	15	12,7	7	20	9	14	23
S6520 6-3/8	6	G3/8	4	15,5	12,7	8	20	9	19	33
S6520 8-1/8	8	G1/8	5	16	14,2	5,5	22,5	11	12	22
S6520 8-1/4	8	G1/4	5	16	14,2	7	22,5	11	14	26
S6520 8-3/8	8	G3/8	5	16,5	14,2	8	22,5	11	19	41
S6520 8-1/2	8	G1/2	5	17	14,2	9	22,5	11	22	48
S6520 10-1/4	10	G1/4	5,8	18,5	16,5	7	26	13	14	32
S6520 10-3/8	10	G3/8	5,8	19	16,5	8	26	13	19	43
S6520 10-1/2	10	G1/2	5,8	19,5	16,5	9	26	13	22	62
S6520 12-1/4	12	G1/4	7,3	20	19,5	7	26,5	15	17	49
S6520 12-3/8	12	G3/8	7,3	20	19,5	8	26,5	15	19	48
S6520 12-1/2	12	G1/2	7,3	20,5	19,5	9	26,5	15	22	70
S6520 14-3/8	14	G3/8	8,3	21	21,5	8	28,5	17	19	74
S6520 14-1/2	14	G1/2	8,3	21,5	21,5	9	28,5	17	22	78

Złącza mod. 6522 Micro

Kolanko obrotowe, złącze męskie, gwint metryczny



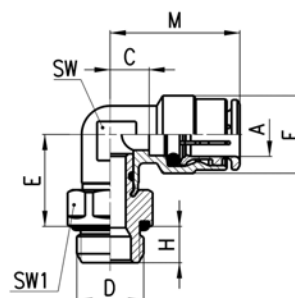
WYMIARY

Mod.	A	D	E	H	M	SW	SW1	Masa (g)	
6522 3-M3	3	M3	13,7	2,5	13,7	6	6	4	*
6522 3-M5	3	M5	13,7	3,5	13,7	6	8	5	•

* = z podkładką uszczelniającą
• = z O-ringiem

Złącza mod. 6522

Kolanko obrotowe, złącze męskie, gwint metryczny lub BSP

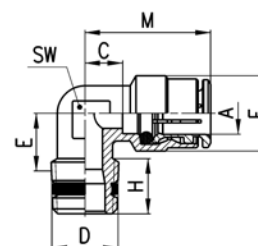


WYMIARY

Mod.	A	D	C	E	F	H	M	SW	SW1	Masa (g)
6522 4-M5	4	M5	3,5	12,5	9	4	17,5	8	8	12
6522 4-1/8	4	G1/8	3,5	14,5	9	6	17,5	8	12	15
6522 4-1/4	4	G1/4	3,5	15,5	9	7	17,5	8	15	25
6522 5-M5	5	M5	5,5	12,5	10	4	20,5	9	8	13
6522 6-M5	6	M5	4	13	12,7	4	20	9	10	14
6522 6-1/8	6	G1/8	4	15	12,7	6	20	9	12	19
6522 6-1/4	6	G1/4	4	16	12,7	7	20	9	15	27
6522 8-1/8	8	G1/8	5	16	14,2	6	22,5	11	12	22
6522 8-1/4	8	G1/4	5	17	14,2	7	22,5	11	15	28
6522 8-3/8	8	G3/8	5	17	14,2	7	22,5	11	19	45
6522 10-1/4	10	G1/4	5,8	19,5	16,5	7	26	13	15	41
6522 10-3/8	10	G3/8	5,8	19,5	16,5	7	26	13	19	45
6522 12-1/4	12	G1/4	7,3	20	19,5	7	26,5	15	17	51
6522 12-3/8	12	G3/8	7,3	20,5	19,5	7	26,5	15	19	56

Złącza mod. S6500

Kolanko stałe, złącze męskie, BSPT

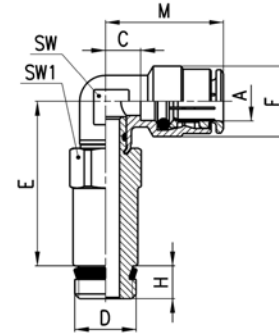


WYMIARY

Mod.	A	D	C	E	F	H	M	SW	Masa (g)
S6500 4-1/8	4	R1/8	3,5	8,5	9	7,5	17,5	8	9
S6500 4-1/4	4	R1/4	5	11,5	9	12	19	9	13
S6500 5-1/8	5	R1/8	5,5	8,5	10	7,5	20,5	9	13
S6500 5-1/4	5	R1/4	5,5	11,5	10	12	20,5	9	17
S6500 6-1/8	6	R1/8	4	9	12,7	7,5	20	9	15
S6500 6-1/4	6	R1/4	4	11,5	12,7	12	20	9	16
S6500 8-1/8	8	R1/8	5	10,5	14,2	6,5	22,5	11	18
S6500 8-1/4	8	R1/4	5	11,5	14,2	12,5	22,5	11	21
S6500 8-3/8	8	R3/8	7	13	14,2	11,5	24,5	12	25
S6500 10-1/4	10	R1/4	5,8	13	16,5	11,5	26	13	33
S6500 10-3/8	10	R3/8	5,8	13	16,5	12	26	13	33
S6500 12-1/4	12	R1/4	7,3	14,5	19,5	11	26,5	15	46
S6500 12-3/8	12	R3/8	7,3	13,5	19,5	11,5	26,5	15	39

Złącza mod. 6525

Kolanko obrotowe wydłużone, złącze męskie, mod. Sprint®

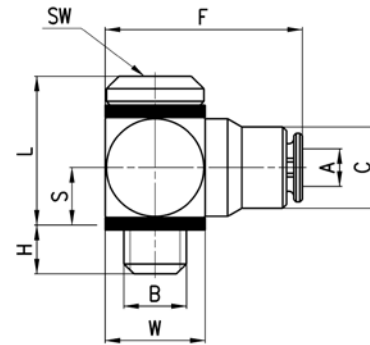


WYMIARY

Mod.	A	D	C	E	F	H	M	SW	SW1	Masa (g)
6525 6-1/8	6	G1/8	4	33,8	12,7	5,5	20	9	12	34
6525 6-1/4	6	G1/4	4	34	12,7	7	20	9	14	47
6525 8-1/8	8	G1/8	5	34,8	14,2	5,5	22,5	11	12	35
6525 8-1/4	8	G1/4	5	35	14,2	7	22,5	11	14	50

Złącza mod. 6621 Micro

Kompletny korpus regulowany z gwintem metrycznym
Banjo pojedyncze

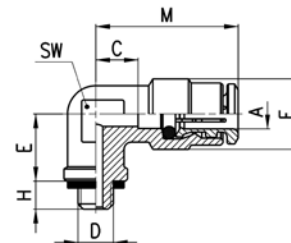


WYMIARY

Mod.	A	B	C	F	H	L	S	W	SW	Masa (g)
6621 3-M3	3	M3	5,8	14,2	2,5	9,3	3,5	6	1,5	5
6621 3-M5	3	M5	6,5	16	3,2	11,9	4,8	8	2	6

Złącze mod. 6501 4-M5

Kolanko stałe, złącze męskie, gwint metryczny

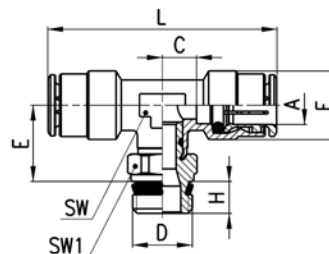


WYMIARY

Mod.	A	D	C	E	F	H	M	SW	Masa (g)
6501 4-M5	4	M5	3,5	6	9	4	17,5	8	11

Złącza mod. S6430

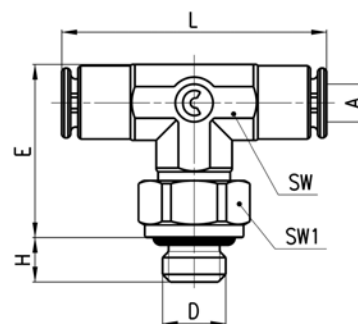
Trójnik obrotowy, złącze męskie, mod. Sprint®



WYMIARY										
Mod.	A	D	C	E	F	H	L	SW	SW1	Masa (g)
S6430 4-1/8	4	G1/8	3,5	14,5	9	5,5	35	8	12	18
S6430 5-1/8	5	G1/8	5,5	14,5	10	5,5	41	9	12	24
S6430 5-1/4	5	G1/4	5,5	14,5	10	7	41	9	14	30
S6430 6-1/8	6	G1/8	4	15	12,7	5,5	40	9	12	28
S6430 6-1/4	6	G1/4	4	15	12,7	7	40	9	14	33
S6430 8-1/8	8	G1/8	5	16	14,2	5,5	45	11	12	37
S6430 8-1/4	8	G1/4	5	16	14,2	7	45	11	14	42
S6430 8-3/8	8	G3/8	5	16,5	14,2	8	45	11	19	51
S6430 10-1/4	10	G1/4	5,8	18,5	16,5	7	52	13	14	56
S6430 10-3/8	10	G3/8	5,8	19	16,5	8	52	13	19	67
S6430 10-1/2	10	G1/2	5,8	19,5	16,5	9	52	13	22	85
S6430 12-1/4	12	G1/4	7,3	20	19,5	7	53	15	17	60
S6430 12-3/8	12	G3/8	7,3	20	19,5	8	53	15	19	65
S6430 12-1/2	12	G1/2	7,3	20,5	19,5	9	53	15	22	89
S6430 14-1/2	14	G1/2	8,3	21,5	21,5	9	57	17	22	88

Złącza mod. 6432 Micro

Trójnik obrotowy, złącze męskie, gwint metryczny

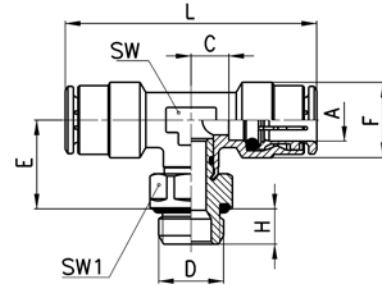


WYMIARY									
Mod.	A	D	E	H	L	SW	SW1	Masa (g)	
6432 3-M3	3	M3	13,7	2,5	21,4	6	6	5	*
6432 3-M5	3	M5	13,7	3,5	21,4	6	8	6	•

 * = z podkładką uszczelniającą
 • = z O-ringiem

Złącza mod. 6432

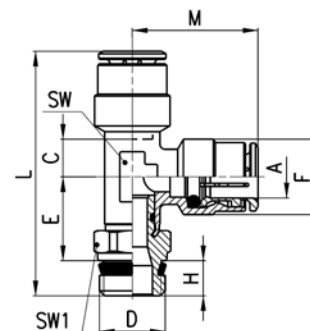
Trójnik obrotowy, złącze męskie, gwint metryczny lub BSP



WYMIARY										
Mod.	A	D	C	E	F	H	L	SW	SW1	Masa (g)
6432 4-M5	4	M5	3,5	12,5	9	4	35	8	8	14
6432 4-1/8	4	G1/8	3,5	14,5	9	6	35	8	12	19
6432 5-M5	5	M5	5,5	12,5	10	4	41	9	8	19
6432 6-1/8	6	G1/8	4	15	12,7	6	40	9	12	29
6432 6-1/4	6	G1/4	4	16	12,7	7	40	9	15	30
6432 8-1/8	8	G1/8	5	16	14,2	6	45	11	12	37
6432 8-1/4	8	G1/4	5	17	14,2	7	45	11	15	39
6432 8-3/8	8	G3/8	5	17	14,2	7	45	11	19	55
6432 10-1/4	10	G1/4	5,8	19,5	16,5	7	52	13	15	59
6432 10-3/8	10	G3/8	5,8	19,5	16,5	7	52	13	19	56
6432 12-1/4	12	G1/4	7,3	20	19,5	7	53	15	17	60
6432 12-3/8	12	G3/8	7,3	20,5	19,5	7	53	15	19	80

Złącza mod. S6440

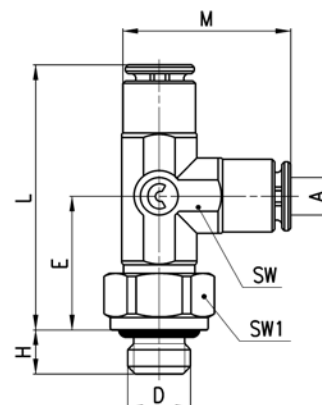
Trójnik obrotowy boczny, złącze męskie, mod. Sprint®



WYMIARY											
Mod.	A	D	C	E	F	H	L	M	SW	SW1	Masa (g)
S6440 4-1/8	4	G1/8	3,5	14,5	9	5,5	37,5	17,5	8	12	23
S6440 5-1/8	5	G1/8	5,5	14,5	10	5,5	40,5	20,5	9	12	24
S6440 6-1/8	6	G1/8	4	15	12,7	5,5	40,5	20	9	12	26
S6440 6-1/4	6	G1/4	4	15	12,7	7	42	20	9	14	31
S6440 8-1/8	8	G1/8	5	16	14,2	5,5	44	22,5	11	12	37
S6440 8-1/4	8	G1/4	5	16	14,2	7	45,5	22,5	11	14	35
S6440 8-3/8	8	G3/8	5	16,5	14,2	8	47	22,5	11	19	52
S6440 10-1/4	10	G1/4	5,8	18,5	16,5	7	51,5	26	13	14	43
S6440 10-3/8	10	G3/8	5,8	18,5	16,5	8	53	26	13	19	66
S6440 12-3/8	12	G3/8	7,3	19,5	19,5	8	54,5	26,5	15	19	65
S6440 14-1/2	14	G1/2	8,3	21,5	21,5	9	59	28,5	17	22	88

Złącza mod. 6442 Micro

Trójnik obrotowy boczny, złącze męskie, gwint metryczny

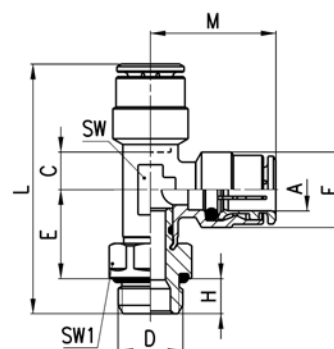

WYMIARY

Mod.	A	D	E	H	L	M	SW	SW1	Masa (g)
6442 3-M3	3	M3	10,7	2,5	21,4	13,7	6	6	5
6442 3-M5	3	M5	12,2	3,5	21,4	13,7	6	8	6

 * = z podkładką uszczelniającą
 • = z O-ringiem

Złącza mod. 6442

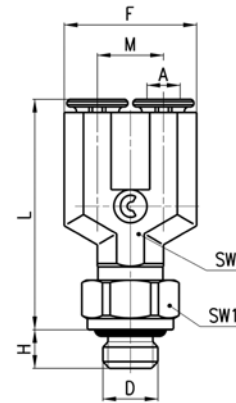
Trójnik obrotowy boczny, złącze męskie, gwint metryczny lub BSP


WYMIARY

Mod.	A	D	C	E	F	H	L	M	SW	SW1	Masa (g)
6442 4-M5	4	M5	3,5	12,5	9	4	34	17,5	8	8	18
6442 4-1/8	4	G1/8	3,5	14,5	9	6	38	17,5	8	12	19
6442 5-M5	5	M5	5,5	12,5	10	4	36,5	20,5	9	8	19
6442 6-1/8	6	G1/8	4	15	12,7	6	41	20	9	12	26
6442 6-1/4	6	G1/4	4	16	12,7	7	43	20	9	15	36
6442 8-1/8	8	G1/8	5	16	14,2	6	44,5	22,5	11	12	31
6442 8-1/4	8	G1/4	5	17	14,2	7	46,5	22,5	11	15	42
6442 8-3/8	8	G3/8	5	17	14,2	7	46,5	22,5	11	19	50
6442 10-1/4	10	G1/4	5,8	19,5	16,5	7	52,5	26	13	15	46
6442 10-3/8	10	G3/8	5,8	19,5	16,5	7	52,5	26	13	19	66
6442 12-1/4	12	G1/4	7,3	20	16,5	7	53,5	26,5	15	17	73
6442 12-3/8	12	G3/8	7,3	20,5	19,5	7	54	26,5	15	19	64

Złącza mod. 6452 Micro

Złącze obrotowe męskie typu Y z gwintem metrycznym



WYMIARY

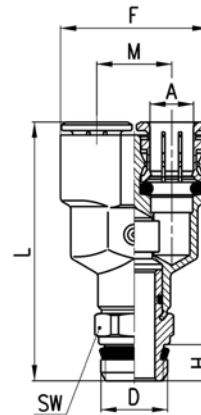
Mod.	A	D	F	H	L	M	SW	SW1	Masa (g)
6452 3-M3	3	M3	12	2,5	20,9	6	6	6	6 *
6452 3-M5	3	M5	12	3,5	20,9	6	6	8	7 •

* = z podkładką uszczelniającą
• = z O-ringiem

Złącza mod. 6451-S6450

Mod. 6451: Złącze męskie regulowane typu Y z gwintem metrycznym lub BSP

Mod. S6450: Złącze obrotowe męskie typu Y, mod. Sprint®

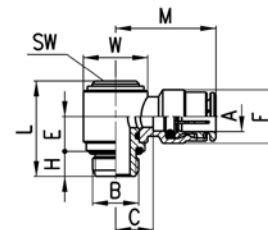


WYMIARY

Mod.	A	D	F	H	L	M	SW	Masa (g)
6451 4-M5	4	M5	18	4	26,5	9	-	17 *
6451 6-M5	6	M5	24,5	4	29,5	12,5	-	27 *
S6450 4-1/8	4	G1/8	18	5,5	38	9	12	23
S6450 6-1/8	6	G1/8	24,5	5,5	41,5	12,5	12	33
S6450 8-1/8	8	G1/8	28,5	5,5	48,5	14,5	14	48
S6450 8-1/4	8	G1/4	28,5	7	50	14,5	14	50

* = nieobrotowe; z podkładką uszczelniającą

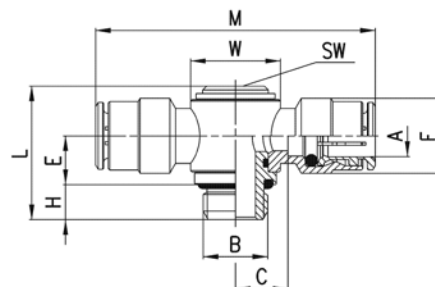
Złącza mod. 6622

Kompletny korpus obrotowy z gwintem BSP
Banjo pojedyncze*Kompletny korpus obrotowy z gwintem metrycznym
Banjo pojedyncze

WYMIARY

Mod.	A	B	C	E	F	H	L	M	SW	W	Masa (g)	Uwagi
6622 4-M5	4	M5	4	5,7	8,8	4	15,8	18	2,5	∅ 8	10	*
6622 4-1/8	4	G1/8	7,5	10,2	9	5	25	21,5	4	∅ 14	22	
6622 6-1/8	6	G1/8	8	10,2	12,7	5	25	24	4	∅ 14	24	
6622 6-1/4	6	G1/4	10	9,1	12,7	6	25,3	26	5	∅ 18	35	
6622 8-1/8	8	G1/8	8	10,2	14,2	5	25	25,5	4	∅ 14	28	
6622 8-1/4	8	G1/4	10	9,1	14,2	6	25,3	27,5	5	∅ 18	39	
6622 10-1/4	10	G1/4	8,8	9,1	16,5	6	25,3	29	5	∅ 18	42	

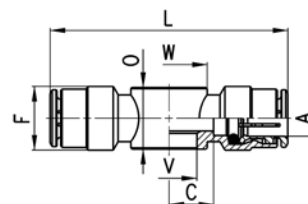
Złącza mod. 6632

 Kompletny korpus obrotowy z gwintem BSP
 Banjo podwójne


WYMIARY											
Mod.	A	B	C	E	F	H	L	M	W	SW	Masa (g)
6632 4-1/8	4	G1/8	7,5	10,2	9	5	25	43	∅ 14	4	24
6632 6-1/8	6	G1/8	8	10,2	12,7	5	25	48	∅ 14	4	33
6632 6-1/4	6	G1/4	10	9,1	12,7	6	25,3	52	∅ 18	5	35
6632 8-1/8	8	G1/8	8	10,2	14,2	5	25	51	∅ 14	4	39
6632 8-1/4	8	G1/4	10	9,1	14,2	6	25,3	55	∅ 18	5	40
6632 10-1/4	10	G1/4	8,8	9,1	16,5	6	25,3	58	∅ 18	5	50

Złącza mod. 6620

Podwójny korpus banjo



WYMIARY									
Mod.	A	C	F	L	O	V	W	Masa (g)	Kompatybilne z:
6620 4-M5	4	5	9	38	9	5,1	∅ 9	13	SCU, SVU, SCO...
6620 4-1/8	4	7,5	9	43	14,5	9,8	∅ 14	19	1631, 1635, SCU, SVU, SCO...
6620 6-1/8	6	8	12,7	48	14,5	9,8	∅ 14	24	1631, 1635, SCU, SVU, SCO...
6620 6-1/4	6	10	12,7	52	14,5	13,2	∅ 18	26	1631, 1635, SCU, SVU, SCO...
6620 8-1/8	8	8	14,2	51	14,5	9,8	∅ 14	32	1631, 1635, SCU, SVU, SCO...
6620 8-1/4	8	10	14,2	55	14,5	13,2	∅ 18	34	1631, 1635, SCU, SVU, SCO...

Złącza mod. 1631 z uszczelkami

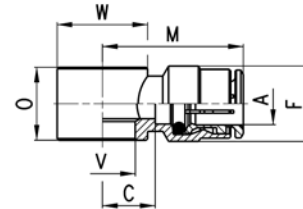
 01... = Pojedyncza śruba banjo
 02... = Podwójna śruba banjo
 03... = Potrójna śruba banjo


Mod.
1631 01-
1631 02-
1631 03-

Rysunki i wymiary znajdują się na stronie 4/2.05.09.

Złącza mod. 6610

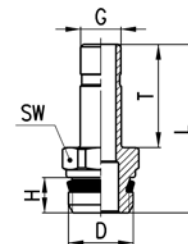
Pojedynczy korpus banjo



WYMIARY									
Mod.	A	C	F	M	O	V	W	Masa (g)	Kompatybilne z:
6610 4-M5	4	5	9	19	9	5,1	□ 9	9	1631
6610 4-M6	4	5	9	19	9	5,1	□ 9	8	SCU, SVU, SCO...
6610 4-1/8	4	7,5	9	21,5	14,5	9,8	∅ 14	14	1631, 1635, SCU, SVU, SCO...
6610 5-M5	5	5	10	20	9	5,1	□ 9	9	1631
6610 5-M6	5	5	10	20	9	5,1	□ 9	8	SCU, SVU, SCO...
6610 5-1/8	5	8	10	23	14,5	9,8	∅ 14	16	1631, 1635, SCU, SVU, SCO...
6610 6-M5	6	6,5	12,7	22,5	9	5,1	∅ 10	12	1631
6610 6-M6	6	6,5	12,7	22,5	9	5,1	∅ 10	12	SCU, SVU, SCO...
6610 6-1/8	6	8	12,7	24	14,5	9,8	∅ 14	16	1631, 1635, SCU, SVU, SCO...
6610 6-1/4	6	10	12,7	26	14,5	13,2	∅ 18	19	1631, 1635, SCU, SVU, SCO...
6610 8-1/8	8	8	14,2	25,5	14,5	9,8	∅ 14	19	1631, 1635, SCU, SVU, SCO...
6610 8-1/4	8	10	14,2	27,5	14,5	13,2	∅ 18	22	1631, 1635, SCU, SVU, SCO...
6610 8-3/8	8	11	14,2	28,5	14,5	16,7	∅ 21	23	1631, 1635, SCU, SVU, SCO...
6610 10-1/4	10	8,8	16,5	29	14,5	13,2	∅ 18	22	1635, SCU, SVU, SCO...
6610 10-3/8	10	10,3	16,5	30,5	14,5	16,7	∅ 21	23	1635, SCU, SVU, SCO...
6610 12-1/2	12	12,8	16,5	32	14,5	21	∅ 26	37	1635

Złącza mod. 6811

Adapter męski z gwintem metrycznym lub BSP, mod. Sprint®

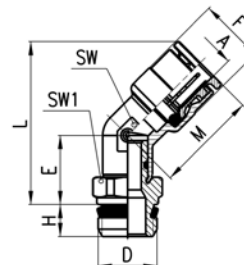


WYMIARY								
Mod.	G	D	H	T	L	SW	Masa (g)	
6811 4-M5	4	M5	4	16,5	24,5	8	3	*
6811 4-1/8	4	G1/8	5,5	16,5	27,8	12	10	
6811 5-1/8	5	G1/8	5,5	18	29,3	12	9	
6811 5-1/4	5	G1/4	7	18	31	14	11	
6811 6-1/8	6	G1/8	5,5	18	29,3	12	10	
6811 6-1/4	6	G1/4	7	18	31	14	12	
6811 8-1/8	8	G1/8	5,5	20,5	31,8	12	12	
6811 8-1/4	8	G1/4	7	20,5	33,5	14	13	
6811 10-1/4	10	G1/4	7	23	36	14	16	
6811 10-3/8	10	G3/8	8	23	37,3	19	25	
6811 12-3/8	12	G3/8	8	24	38,3	19	25	
6811 14-1/2	14	G1/2	9	28	44	22	39	

* = z O-ringiem

Złącza mod. S6110

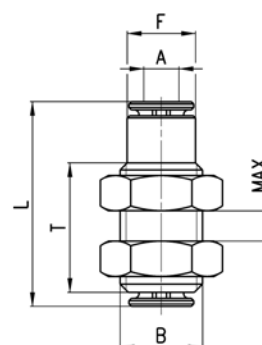
Złącze kolankowe męskie pod kątem 45°, mod. Sprint®


WYMIARY

Mod.	A	D	E	F	H	L	M	SW	SW1	Masa (g)
S6110 6-1/8	6	G1/8	14	12,7	5,5	32,5	20,5	11	12	21
S6110 6-1/4	6	G1/4	14	12,7	7	34,5	20,5	11	14	25
S6110 8-1/8	8	G1/8	14	14,2	5,5	32,5	22,5	11	12	21
S6110 8-1/4	8	G1/4	14	14,2	7	34,5	22,5	11	14	26
S6110 8-3/8	8	G3/8	14,5	14,2	8	35	22,5	11	19	38
S6110 10-1/4	10	G1/4	15,5	16,5	7	39,5	26,5	15	17	39
S6110 10-3/8	10	G3/8	15,5	16,5	8	39,5	26,5	15	19	44
S6110 10-1/2	10	G1/2	16	16,5	9	40	26,5	15	22	57
S6110 12-1/4	12	G1/4	15,5	19,5	7	40,5	26,5	15	17	41
S6110 12-3/8	12	G3/8	15,5	19,5	8	40,5	26,5	15	19	46
S6110 12-1/2	12	G1/2	16	19,5	9	41	26,5	15	22	59

Złącza mod. 6590 Micro

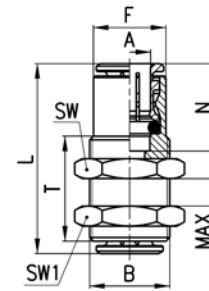
Złącze grodziowe


WYMIARY

Mod.	A	B	F	L	MAX	T	Masa (g)
6590 3	3	M7 x 0,75	5,8	18,4	5	11,4	4

Złącza mod. 6590

Złącze grodziowe

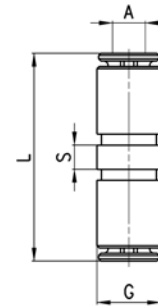


WYMIARY

Mod.	A	B	F	L	N	MAX	SW	SW1	T	Masa (g)
6590 4	4	M10x1	8,8	29	14	10,5	14	14	20	16
6590 5	5	M12x1	9,8	31	15	10,5	17	17	20	25
6590 6	6	M14x1	12,5	33	16	10,5	17	17	20	28
6590 8	8	M16x1	14,5	36	17,5	11,5	19	19	21	35
6590 10	10	M18x1	16,3	41,5	20,2	13	22	22	23,5	51
6590 12	12	M20x1	18,8	39,5	19,2	14,5	24	24	25	56
6590 14	14	M22x1	20,5	41,5	20,2	17,5	27	27	30	82

Złącza mod. 6580 Micro

Złącze proste przelotowe

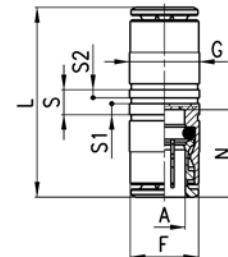


WYMIARY

Mod.	A	G	L	S	Masa (g)
6580 3	3	5,8	19,9	2,2	2

Złącza mod. 6580

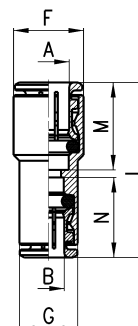
Złącze proste przelotowe



WYMIARY

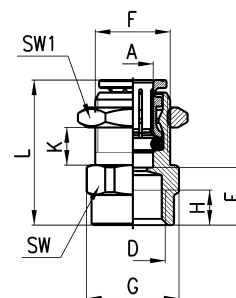
Mod.	A	F	G	L	N	S	S1	S2	Masa (g)
6580 4	4	8,4	9	29	14	5	2,2	1,6	11
6580 5	5	9,4	10	31	15	5	2,2	1,6	15
6580 6	6	11,7	12	34	16	5	2,2	1,6	16
6580 8	8	13,7	14	37	17,5	5	2,2	1,6	23
6580 10	10	15,4	17	41,5	20,2	5	2,2	1,6	33
6580 12	12	18,3	19	39,5	19,2	5,2	2,2	1,6	40
6580 14	14	20,5	21	41,5	20,2	5,2	2,2	1,6	47

Złącza mod. 6580
Złącze proste redukcyjne



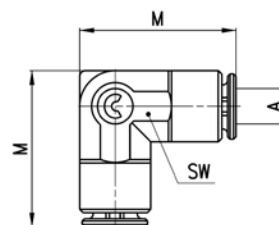
WYMIARY									
Mod.	A	B	F	G	L	M	N	Masa (g)	
6580 6-4	6	4	12	9	31,5	16	14	12	
6580 8-6	8	6	14	12,2	35	17,5	16	19	
6580 10-8	10	8	16	14	39	20	17,5	25	
6580 12-10	12	10	19	16	40,5	19	20	35	

Złącza mod. 6593
Złącze grodziowe żeńskie z gwintem BSP



WYMIARY												
Mod.	A	D	E	F	G	H	L	K (maks.)	K (min.)	SW	SW1	Masa (g)
6593 6-1/8	6	G1/8	10	M12x1	16,4	6	24,5	8,5	2	15	17	19
6593 6-1/4	6	G1/4	11,5	M12x1	18,5	7	26	6,5	2	17	17	22
6593 8-1/8	8	G1/8	10	M15x1	18,5	6	27	9,5	2	17	19	26
6593 8-1/4	8	G1/4	11,5	M15x1	18,5	7	28,5	9,5	2	17	19	26
6593 10-3/8	10	G3/8	12,8	M18x1	24,5	8	32,5	12	2	22	22	43

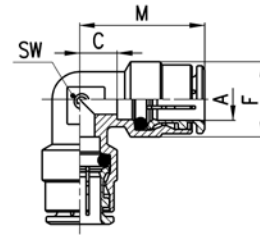
Złącza mod. 6550 Micro
Złącze kolankowe



WYMIARY				
Mod.	A	M	SW	Masa (g)
6550 3	3	13,7	6	3

Złącza mod. 6550

Złącze kolankowe

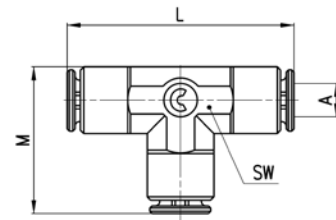


WYMIARY

Mod.	A	C	F	M	SW	Masa (g)
6550 4	4	3,5	9	17,5	8	8
6550 5	5	5,5	10	20,5	9	15
6550 6	6	4	12,7	20	9	17
6550 8	8	5	14,2	22,5	11	22
6550 10	10	5,8	16,5	26	13	30
6550 12	12	7,3	19,5	26,5	15	44
6550 14	14	8,3	21,5	28,5	17	71

Złącza mod. 6540 Micro

Trójnik

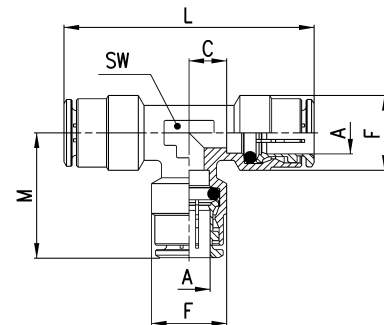


WYMIARY

Mod.	A	L	M	SW	Masa (g)
6540 3	3	21,4	13,7	6	4

Złącza mod. 6540

Trójnik



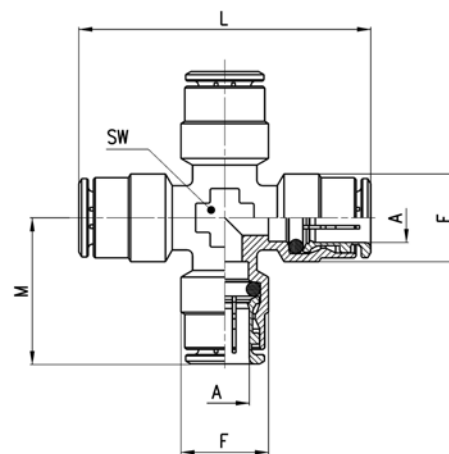
WYMIARY

Mod.	A	C	F	L	M	SW	Masa (g)
6540 4	4	3,5	9	35	17,5	8	14
6540 5	5	5,5	10	41	20,5	9	21
6540 6	6	4	12,7	40	20	9	24
6540 8	8	5	14,2	45	22,5	11	32
6540 10	10	5,8	16,5	52	26	13	43
6540 12	12	7,3	19,5	53	26,5	15	60
6540 14	14	8,3	21,5	57	28,5	17	75



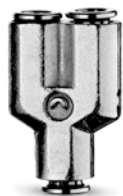
Złącza mod. 6600

Czwórnik



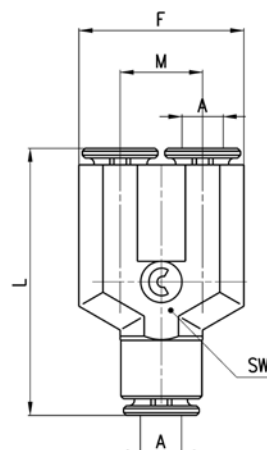
WYMIARY

Mod.	A	F	L	M	SW	Masa (g)
6600 4	4	9	38	19	9	26
6600 5	5	10	41	20,5	9	29
6600 6	6	12,7	44	22	10	35
6600 8	8	14,2	49	24,5	12	50
6600 10	10	16,5	55	27,5	14	63
6600 12	12	19,5	56	28	16	84



Złącza mod. 6560 Micro

Trójnik typu Y



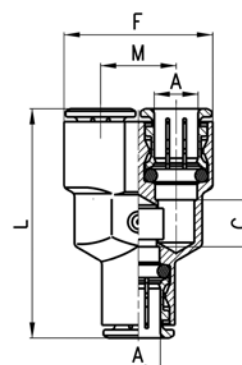
WYMIARY

Mod.	A	F	L	M	SW	Masa (g)
6560 3	3	12	20,4	6	6	5



Złącza mod. 6560

Trójnik typu Y



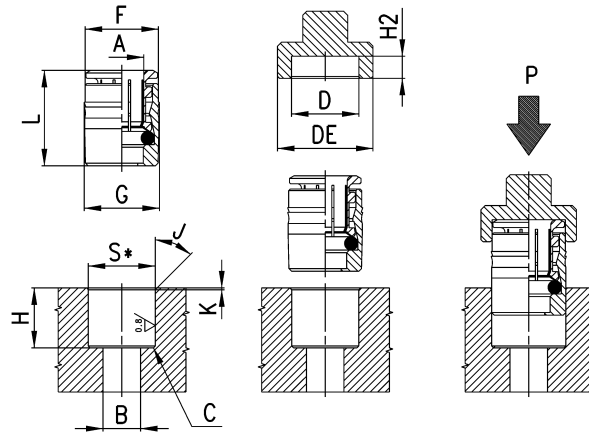
WYMIARY

Mod.	A	C	F	L	M	Masa (g)
6560 4	4	5	18	33	9	19
6560 6	6	7	24,5	39	12,5	30
6560 8	8	9	28,5	44	14,5	42
6560 10	10	15,5	32	53,5	16	63

Złącza mod. 6700

Nabój wtykowy

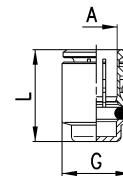
S* = gniazdo metalowe (+0,05-0)
lub z tworzywa sztucznego (+0,03-0,02)



Mod.	A	B	C	D	DE	F	G	H	H2 (+0,1/0)	J	K	L	P min. (kg)	P maks. (kg)	S (+0,01/-0,04)	Masa (g)
6700 3	3	2	0,5 x 45°	6,1	11	5,9	6,2	6,3	2,6	30°	0,3	9,2	-	-	6	1
6700 4	4	3,5	0,5 x 45°	8,8	14	8,6	9	11	3,3	15°	0,5	14,5	200	360	8,75	4
6700 5	5	3,5	0,5 x 45°	9,8	15	9,6	10	11,5	3,3	15°	0,5	15,5	251	439	9,75	5
6700 6	6	4	0,5 x 45°	12	17	11,8	12,2	12	3,8	15°	0,5	16,5	160	570	11,95	8
6700 8	8	6	0,5 x 45°	14	19	13,8	14,2	14	3,3	15°	0,5	18	140	400	13,95	11
6700 10	10	8	0,5 x 45°	16	21	15,8	16,2	16,5	3,5	15°	0,5	20,5	150	650	15,95	15

Złącza mod. 6750

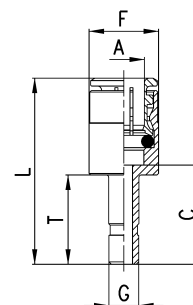
Korek zaślepiający żeński



WYMIARY				
Mod.	A	G	L	Masa (g)
6750 4	4	8,8	15	4
6750 6	6	11,8	17	7
6750 8	8	13,8	18,5	9
6750 10	10	15,8	21	12
6750 12	12	17,8	20	15

Złącza mod. 6850

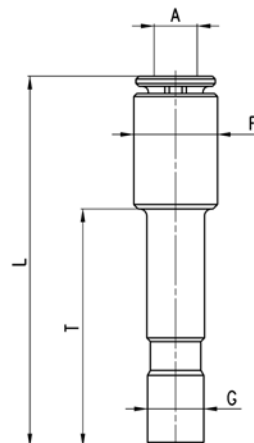
Łącznik redukcyjny



WYMIARY							
Mod.	A	G	C	F	L	T	Masa (g)
6850 6-4	6	4	17,5	12,7	33,5	16,5	11
6850 8-6	8	6	19	14	36,5	18	15

Złącze mod. 6800 Micro

Łącznik redukcyjny

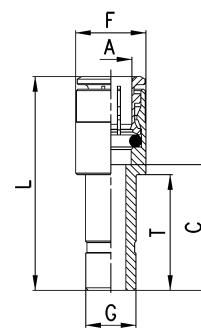


WYMIARY

Mod.	A	F	G	L	T	Masa (g)
6800 3-4	3	5,8	4	26	16,5	2

Złącza mod. 6800

Łącznik redukcyjny

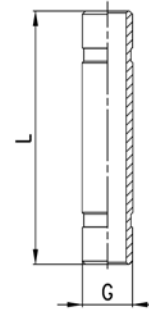


WYMIARY

Mod.	A	G	C	F	L	T	Masa (g)
6800 4-5	4	5	19	9	33	18	8
6800 4-6	4	6	15,5	9	29,5	18	9
6800 4-8	4	8	18	9	32	20,5	10
6800 5-6	5	6	19	10	34	18	11
6800 5-8	5	8	18	10	33	20,5	12
6800 6-8	6	8	18	12,7	34	20,5	12
6800 6-10	6	10	20,5	12,7	36,5	23	17
6800 6-12	6	12	17,5	12,7	33,5	24	21
6800 8-10	8	10	20,5	14	38	23	15
6800 8-12	8	12	21,5	14	39	24	22
6800 10-12	10	12	20,3	16,5	40,5	24	27
6800 10-14	10	14	24,3	16,5	44,5	28	33
6800 12-14	12	14	24,3	18,8	45,5	28	27

Złącza mod. 6950

Łącznik prosty

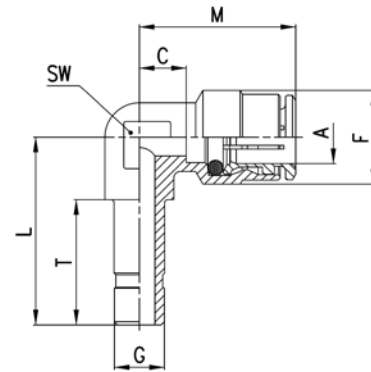


WYMIARY

Mod.	G	L	Masa (g)
6950 4	4	32,5	3
6950 6	6	35,5	4
6950 8	8	40,5	7
6950 10	10	46	10
6950 12	12	48	13
6950 14	14	52	17

Złącza mod. 6555

Łącznik kolankowy



WYMIARY

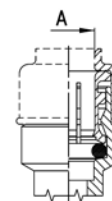
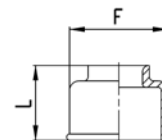
Mod.	A	G	C	L	F	T	M	SW	Masa (g)
6555 4-4	4	4	3,5	22	9	16,5	17,5	9	8
6555 6-6	6	6	4	24,5	12,7	18	20	9	14
6555 8-8	8	8	5	27,5	14,2	20	22,5	11	21
6555 10-10	10	10	5,8	32	16,5	23	26	13	26

Złącza mod. 6708

Kapturki zabezpieczające

Kolor: Czarny

Materiał samogasnący, klasa V0



WYMIARY

Mod.	A	F	L	Masa (g)
6708 4	4	10,7	10,7	1
6708 5	5	11,7	11	1
6708 6	6	13,7	11,5	1
6708 8	8	15,7	12,5	1
6708 10	10	18,5	13	1
6708 12	12	20,7	15	2
6708 14	14	23,7	15	2



Wyposażenie dodatkowe mod. 6900 Micro
Korek zaślepiający męski z tworzywa sztucznego

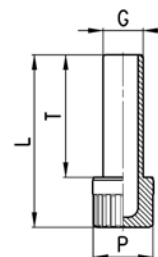


WYMIARY

Mod.	G	L	P	T	Masa (g)
6900 3	3	20,5	6	13,5	1



Wyposażenie dodatkowe mod. 6900
Korek zaślepiający męski z tworzywa sztucznego



WYMIARY

Mod.	G	L	P	T	Masa (g)
6900 4	4	29	8	20	1
6900 5	5	29,5	8	20,5	1
6900 6	6	31,5	8	22,5	1
6900 8	8	34,5	12	24,5	2
6900 10	10	37	12	27	2
6900 12	12	40,5	16	28,5	3
6900 14	14	42,5	16	30,5	3



Wyposażenie dodatkowe mod. SP
Zestaw do rozłączania przewodów
Zestaw zawiera klucze do rozłączania przewodów o średnicach między 4 a 12 mm.

Mod.
SP

4/1.05.21
965