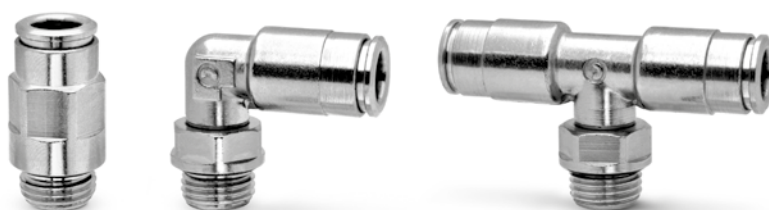


# Szybkozłącza wtykowe serii 8000 z podwójnym uszczelnieniem

Średnice zewnętrzne przewodów: 4, 6, 8 i 10 mm  
Gwinty: BSP (G1/8-G1/4-G3/8)



Dzięki rozległemu doświadczeniu w produkcji elementów łącznych dla przemysłu pneumatycznego i wnikliwym badaniom w dziedzinie systemów technik płynowych, firma Camozzi opracowała nową serię szybkozłączy wtykowych 8000. Seria ta jest ulepszoną wersją elementów serii 6000, gruntownie przebadanej w przemyśle pneumatycznym.

Opatentowane rozwiązanie w postaci dodatkowego uszczelnienia zapewnia podwójną ochronę szczelności przewodów, co gwarantuje niezawodne połączenie i eliminuje wszelkie potencjalne przecieki. Łączenie i rozłączanie przewodów może być przeprowadzane kilkakrotnie bez pogorszenia właściwości elementów łącznych lub uszczelnienia przewodów i bez konieczności użycia dodatkowych narzędzi. Uszczelki wykonane z NBR to uszczelki standardowe, które w razie konieczności można łatwo zastąpić uszczelkami FKM i EDM.

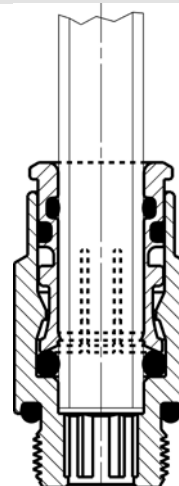
4

ZŁĄCZA

## DANE OGÓLNE

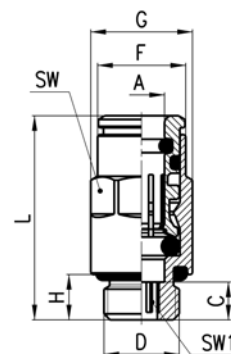
<b>Materiały</b>	korpus i kołnierz: mosiądz niklowany uszczelki: NBR
<b>Gwinty</b>	GAS walcowe ISO-228 (BSP)
<b>Zakres ciśnień</b>	min. - 0,9 - maks. 60 bar Podana maksymalna wartość ciśnienia dla szybkozłączy wtykowych serii 8000 równa 60 bar może być ograniczona przez rodzaj zastosowanego przewodu.
<b>Zalecane materiały przewodów</b>	Poliamid (PA) 6 - 11 - 12, PU, poliester Hytrel
<b>Średnice</b>	ø 4, 6, 8, 10
<b>Czynnik roboczy</b>	Wszystkie media kompatybilne z materiałami wykonania elementów łącznych i wymagające wysokiej szczelności, na przykład woda. Dla innych mediów prosimy o kontakt z naszymi technikami.
<b>Zakres temperatur</b>	-20°C ÷ 80°C

## Złącze z przewodem



**Złącza mod. 8512**

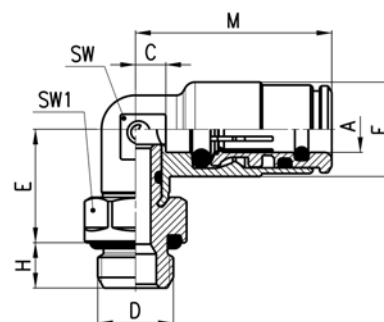
Złącze męskie z gwintem BSP

**Nowe średnice**


WYMIARY										
Mod.	A	D	C	F	G	H	L	SW	SW1	Masa (g)
8512 4-1/8	4	G1/8	5	8,8	13,5	6	23,8	12	2,5	14
8512 6-1/8	6	G1/8	5	11,7	13,5	6	27	12	4	15
8512 6-1/4	6	G1/4	6	11,7	16,4	7	28	15	4	25
8512 8-1/8	8	G1/8	8,5	13,7	15,2	6	32,5	14	5	20
8512 8-1/4	8	G1/4	7	13,7	16,4	7	31	15	6	24
8512 10-1/4	10	G1/4	10	16,3	18,5	7	36,5	17	7	32
8512 10-3/8	10	G3/8	4,5	16,3	20,5	7	31	19	8	38

**Złącza mod. 8522**

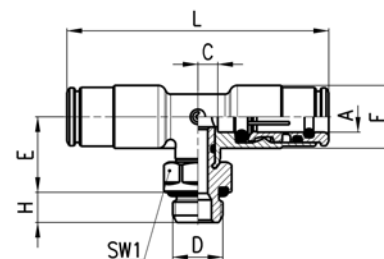
Kolanko obrotowe, gwint męski BSP

**Nowe średnice**


WYMIARY										
Mod.	A	D	C	E	F	H	M	SW	SW1	Masa (g)
8522 4-1/8	4	G1/8	3	14,5	10	6	21,5	9	12	18
8522 6-1/8	6	G1/8	4	15	12,5	6	26	10	12	23
8522 6-1/4	6	G1/4	4	16	12,5	7	26	10	15	30
8522 8-1/8	8	G1/8	5	16	14,5	6	29	12	12	28
8522 8-1/4	8	G1/4	5	17	14,5	7	29	12	15	34
8522 10-1/4	10	G1/4	5	19,5	16,8	7	31,5	13	15	40
8522 10-3/8	10	G3/8	5	19,5	16,8	7	31,5	13	19	50

**Złącza mod. 8432**

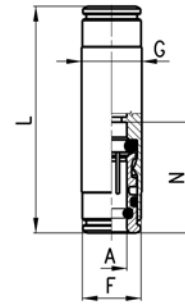
Trójnik obrotowy, gwint męski BSP



WYMIARY										
Mod.	A	D	C	E	F	H	L	SW1	Masa (g)	
8432 4-1/8	4	G1/8	3	14,5	10	6	43	12	25	
8432 6-1/8	6	G1/8	4	15	12,5	6	52	12	33	
8432 8-1/8	8	G1/8	5	16	14,5	6	58	12	42	
8432 8-1/4	8	G1/4	5	17	14,5	7	58	15	49	

## Złącza mod. 8580

Złącze proste przelotowe

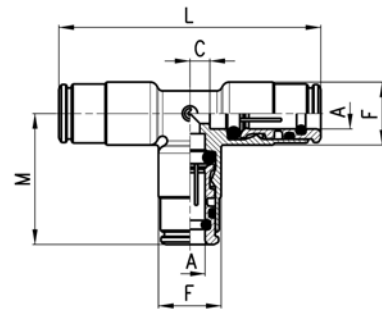


## WYMIARY

Mod.	A	F	G	L	N	Masa (g)
<b>8580 4</b>	4	8,8	10	38	19	16
<b>8580 6</b>	6	11,7	12	45	22	23
<b>8580 8</b>	8	-	14	48	24	30

## Złącza mod. 8540

Trójnik typu T

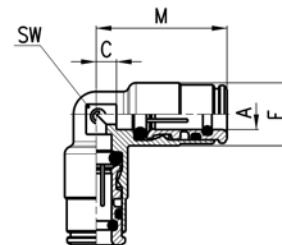


## WYMIARY

Mod.	A	C	F	M	L	Masa (g)
<b>8540 4</b>	4	3	10	21,5	43	22
<b>8540 6</b>	6	4	12,5	26	52	35
<b>8540 8</b>	8	5	14,5	29	58	49

## Złącza mod. 8550

Złącze kątowe



## WYMIARY

Mod.	A	C	F	M	SW	Masa (g)
<b>8550 4</b>	4	3	10	21,5	9	15
<b>8550 6</b>	6	4	12,5	26	10	25
<b>8550 8</b>	8	5	14,5	29	12	34