

Szybkozłącza wtykowe serii X6000 ze stali nierdzewnej 316L

Średnice zewnętrzne przewodów: 4, 6, 8, 10, 12 mm
 Gwinty: BSP (G1/8, G1/4, G3/8, G1/2),
 BSPT (R1/8, R1/4, R3/8, R1/2)



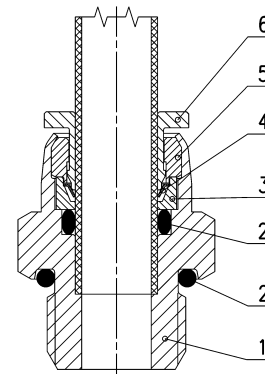
Seria elementów złącznych X6000 została zaprojektowana tak, aby łączyła w sobie wszechstronność i prostotę montażu bez żadnych kompromisów w kwestii jakości czy wydajności. Elementy złączne tej serii nadają się do zastosowań w przemyśle pneumatycznym, hydraulicznym, chemicznym, medycznym i spożywczym, a także w przemyśle opakowań.

Złącza serii X6000 to praktyczne i bezpieczne elementy pozwalające na łączenie mediów nawet w środowiskach agresywnych. Specjalny kołnierz zapewnia doskonałą szczelność między złączką, a przewodem.

DANE OGÓLNE

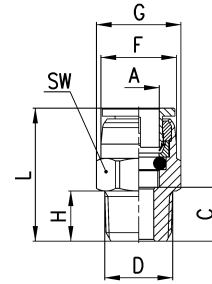
Materiały	1 = korpus	Stal nierdzewna 316L
	2 = uszczelnienia	FKM
	3 = pierścień podpierający	Stal nierdzewna 316L
	4 = zacisk	Stal nierdzewna 301
	5 = pierścień blokujący	Stal nierdzewna 316L
	6 = pierścień zwalniający	Stal nierdzewna 316L
Gwinty	GAS stożkowe ISO 7 (BSPT) GAS walcowe ISO 228 (BSP)	
Zakres ciśnień	maks. 18 bar (patrz parametry przewodów)	
Zalecane materiały przewodów	Poliamid 6-12, Rilsan PA11, polietylen, PU, Hytryl	
Średnice	4-6-8-10-12 mm	
Czynnik roboczy	sprężone powietrze i woda pitna (dla innych mediów prosimy o kontakt z naszymi technikami)	
Zakres temperatur	-15°C + 150°C UWAGA: dla lepszego wykorzystania elementu złącznego zalecamy odnieść się do specyfikacji przewodów.	

Złącze z przewodem



Złącza mod. X6510

Złącze męskie z gwintem BSPT

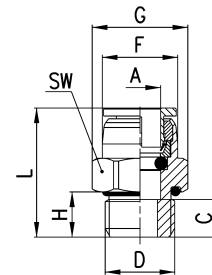


WYMIARY

Mod.	A	C	D	F	G	H	L	SW	Masa (g)	Sztuk w opakowaniu
X6510 4-1/8	4	8	R1/8	9,7	-	8	20,5	10	9	10
X6510 4-1/4	4	10	R1/4	9,7	-	10	22,5	14	15	10
X6510 6-1/8	6	8	R1/8	11,6	13,4	8	21,5	12	10	10
X6510 6-1/4	6	10	R1/4	11,6	15,2	10	23,5	14	17	10
X6510 8-1/8	8	8,5	R1/8	14,7	17	8	24,6	15	16	10
X6510 8-1/4	8	10	R1/4	14,7	17	10	26,1	15	20	10
X6510 10-1/4	10	11	R1/4	17,4	20,8	10	28,2	19	28	10
X6510 10-3/8	10	12	R3/8	17,4	20,8	11	29,2	19	35	10
X6510 10-1/2	10	14	R1/2	17,4	24,6	13	31,2	22	55	10
X6510 12-1/4	12	12	R1/4	20	-	10	31	22	42	10
X6510 12-3/8	12	12,5	R3/8	20	-	11	31,5	22	44	10
X6510 12-1/2	12	14,5	R1/2	20	-	13	33,5	22	59	10

Złącza mod. X6512

Złącze męskie z gwintem BSP

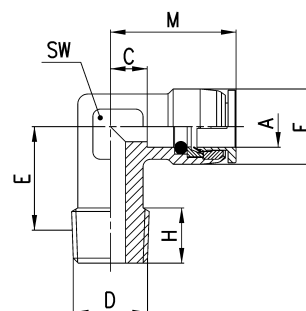


WYMIARY

Mod.	A	C	D	F	G	H	L	SW	Masa (g)	Sztuk w opakowaniu
X6512 4-1/8	4	5,7	G1/8	9,7	-	5,7	18,2	14	11	10
X6512 4-1/4	4	6,4	G1/4	9,7	-	6	18,9	17	18	10
X6512 6-1/8	6	6,7	G1/8	11,6	15	5,7	20,2	14	12	10
X6512 6-1/4	6	6,5	G1/4	11,6	-	6	20	17	19	10
X6512 8-1/8	8	8,7	G1/8	14,7	-	5,7	24,8	15	18	10
X6512 8-1/4	8	6	G1/4	14,7	-	6	22,1	17	21	10
X6512 10-1/4	10	8,5	G1/4	17,4	-	6	25,7	19	28	10
X6512 10-3/8	10	6,5	G3/8	17,4	-	6,5	23,7	22	29	10
X6512 10-1/2	10	11,5	G1/2	17,4	30	9,5	28,7	27	60	10
X6512 12-1/4	12	8,5	G1/4	20	-	6	27,5	22	40	10
X6512 12-3/8	12	9	G3/8	20	-	6,5	28	22	42	10
X6512 12-1/2	12	12,5	G1/2	20	30	9,5	31,5	27	71	10

Złącza mod. X6500

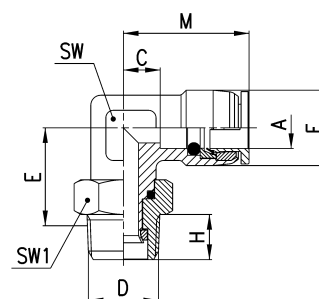
Kolanko stałe, gwint BSPT



WYMIARY										
Mod.	A	C	D	E	F	H	M	SW	Masa (g)	Sztuk w opakowaniu
X6500 4-1/8	4	7,8	R1/8	12,5	11	8	20,3	12	22	10
X6500 6-1/8	6	8,8	R1/8	12,5	11,9	8	22,3	12	20	10
X6500 6-1/4	6	8,8	R1/4	12	11,9	9	22,3	12	24	10
X6500 8-1/8	8	8,4	R1/8	15	15	8	24,5	12	26	10
X6500 8-1/4	8	8,4	R1/4	14	15	10	24,5	12	25	10
X6500 10-1/4	10	8,7	R1/4	15	17,4	10	25,9	14	36	10
X6500 10-3/8	10	8,7	R3/8	15	17,4	10,8	25,9	14	41	10
X6500 12-1/4	12	9,5	R1/4	16	20	10	28,5	17	49	10
X6500 12-3/8	12	9,5	R3/8	16	20	12	28,5	17	55	10

Złącza mod. X6520

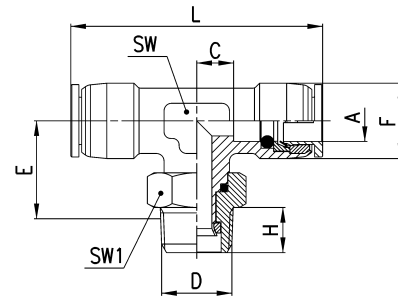
Kolanko obrotowe z gwintem BSPT



WYMIARY											
Mod.	A	C	D	E	F	H	M	SW	SW1	Masa (g)	Sztuk w opakowaniu
X6520 4-1/8	4	4,3	R1/8	15,3	10	8	16,8	12	12	20	10
X6520 4-1/4	4	4,3	R1/4	15,8	10	10	16,8	12	15	24	10
X6520 6-1/8	6	8,8	R1/8	15,3	11,9	8	22,3	12	12	24	10
X6520 6-1/4	6	5,8	R1/4	19,8	13	10	19,3	14	15	33	10
X6520 8-1/8	8	9,4	R1/8	19,5	15	8	25,5	14	12	41	10
X6520 8-1/4	8	9,4	R1/4	19,8	15	10	25,5	14	15	44	10
X6520 10-1/4	10	10,7	R1/4	20,6	17,4	10	27,9	17	15	57	10
X6520 10-3/8	10	10,7	R3/8	20,9	17,4	11	27,9	17	19	65	10
X6520 12-1/4	12	9,5	R1/4	21,1	20	10	28,5	17	15	55	10
X6520 12-3/8	12	9,5	R3/8	20,9	20	11	28,5	17	19	65	10
X6520 12-1/2	12	9,5	R1/2	19,4	20	13	28,5	17	22	80	10

Złącza mod. X6430

Trójnik obrotowy, gwint BSPT

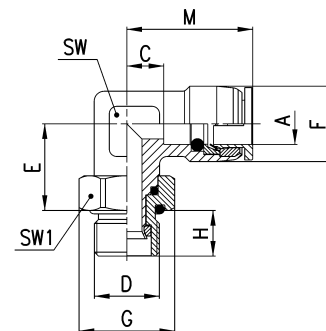


WYMIARY

Mod.	A	C	D	E	F	H	L	SW	SW1	Masa (g)	Sztuk w opakowaniu
X6430 4-1/8	4	4,3	R1/8	15,3	10	8	33,6	12	12	33	10
X6430 4-1/4	4	4,3	R1/4	15,8	10	10	33,6	12	15	41	10
X6430 6-1/8	6	8,8	R1/8	16,1	11,9	8	44,6	12	12	33	10
X6430 6-1/4	6	5,8	R1/4	18,6	13	10	38,6	14	15	45	10
X6430 8-1/8	8	8,3	R1/8	17,3	15	8	48,8	14	12	46	10
X6430 8-1/4	8	8,3	R1/4	18,5	15	10	48,8	14	15	54	10
X6430 10-1/4	10	10,7	R1/4	21,1	17,4	10	55,8	17	15	77	10
X6430 10-3/8	10	10,7	R3/8	20,9	17,4	11	55,8	17	19	84	10
X6430 12-1/4	12	9,5	R1/4	21,1	20	10	57	17	15	79	10
X6430 12-3/8	12	9,5	R3/8	20,9	20	11	57	17	19	87	10
X6430 12-1/2	12	15,6	R1/2	19,4	20	13	57	17	22	100	10

Złącza mod. X6522

Kolanko obrotowe z gwintem BSP

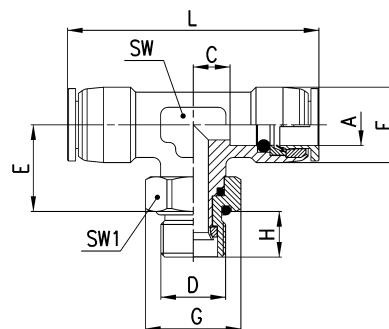


WYMIARY

Mod.	A	C	D	E	F	G	H	M	SW	SW1	Masa (g)	Sztuk w opakowaniu
X6522 4-1/8	4	4,3	G1/8	15,3	10	15	6,5	16,8	12	14	22	10
X6522 4-1/4	4	4,3	G1/4	15,7	10	18,5	9	16,8	12	17	25	10
X6522 6-1/8	6	8,8	G1/8	15,3	11,9	15	6,5	22,3	12	14	26	10
X6522 6-1/4	6	5,8	G1/4	18,7	13	18,5	9	19,3	14	17	40	10
X6522 8-1/8	8	9,4	G1/8	19,5	15	15	6,5	25,5	14	14	43	10
X6522 8-1/4	8	9,4	G1/4	18,7	15	18,5	9	25,5	14	17	46	10
X6522 10-1/4	10	10,7	G1/4	19,5	17,4	18,5	9	27,9	17	17	59	10
X6522 10-3/8	10	10,7	G3/8	20,4	17,4	24	9	27,9	17	22	72	10
X6522 12-1/4	12	9,5	G1/4	20	20	18,5	9	28,5	17	17	63	10
X6522 12-3/8	12	9,5	G3/8	20,4	20	24	9	28,5	17	22	73	10
X6522 12-1/2	12	9,5	G1/2	20,4	20	30	9,5	28,5	17	27	83	10

Złącza mod. X6432

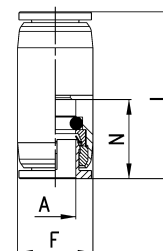
Trójnik obrotowy, gwint BSP


WYMIARY

Mod.	A	C	D	E	F	G	H	L	SW	SW1	Masa (g)	Sztuk w opakowaniu
X6432 4-1/8	4	4,3	G1/8	15,3	10	15	6,5	33,6	12	14	33	10
X6432 4-1/4	4	4,3	G1/4	15,7	10	18,5	9	33,6	12	17	46	10
X6432 6-1/8	6	8,8	G1/8	16,1	11,9	15	6,5	44,6	12	14	35	10
X6432 6-1/4	6	5,8	G1/4	17,5	13	18,5	9	38,6	14	17	47	10
X6432 8-1/8	8	8,3	G1/8	17,3	15	15	6,5	48,8	14	14	52	10
X6432 8-1/4	8	8,3	G1/4	17,4	15	18,5	9	48,8	14	17	57	10
X6432 10-1/4	10	10,7	G1/4	20	17,4	18,5	9	55,8	17	17	79	10
X6432 10-3/8	10	10,7	G3/8	20,4	17,4	24	9	55,8	17	22	91	10
X6432 12-1/4	12	9,5	G1/4	20	20	18,5	9	57	17	17	82	10
X6432 12-3/8	12	9,5	G3/8	20,4	20	24	9	57	17	22	94	10
X6432 12-1/2	12	9,5	G1/2	20,4	20	30	9,5	57	17	27	115	10

Złącza mod. X6580

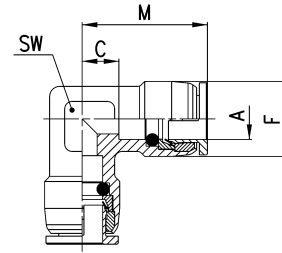
Złącze proste przelotowe


WYMIARY

Mod.	A	F	L	N	Masa (g)	Sztuk w opakowaniu
X6580 4	4	10	26,5	12,5	10	10
X6580 6	6	12	28,4	13,5	15	10
X6580 8	8	15	33,7	16,1	26	10
X6580 10	10	18	36,4	17,2	39	10
X6580 12	12	20	41	19	54	10

Złącza mod. X6550

Złącze kątowe

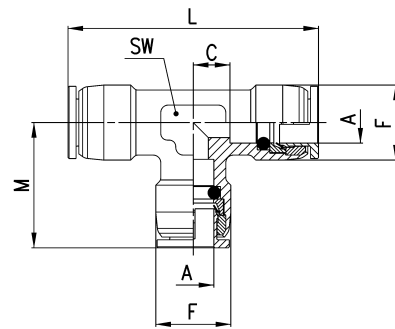


WYMIARY

Mod.	A	C	F	M	SW	Masa (g)	Sztuk w opakowaniu
X6550 4	4	7,8	11	20,3	12	22	10
X6550 6	6	8,8	11,9	22,3	12	23	10
X6550 8	8	8,4	15	24,5	12	28	10
X6550 10	10	8,7	17,4	25,9	14	42	10
X6550 12	12	9,5	20	28,5	17	58	10

Złącza mod. X6540

Trójnik

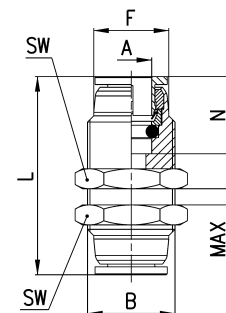


WYMIARY

Mod.	A	C	F	L	M	SW	Masa (g)	Sztuk w opakowaniu
X6540 4	4	8,8	11	42,6	21,3	12	32	10
X6540 6	6	8,8	11,9	44,6	22,3	12	33	10
X6540 8	8	8,4	15	49	24,5	12	44	10
X6540 10	10	8,7	17,4	51,8	25,9	14	54	10
X6540 12	12	9,5	20	57	28,5	17	80	10

Złącza mod. X6590

Złącze grodziowe, proste

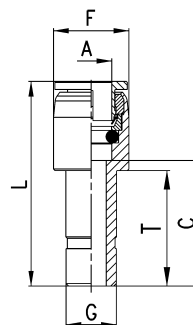


WYMIARY

Mod.	A	B	F	L	N	MAKS.	SW	Masa (g)	Sztuk w opakowaniu
X6590 4	4	M11X1	9,7	29	12,5	6	14	17	10
X6590 6	6	M13X1	11,6	34	13,5	9	17	29	10
X6590 8	8	M16X1	14,7	37,2	16,1	9	19	40	10
X6590 10	10	M19X1	17,4	43,4	17,2	11	22	62	10
X6590 12	12	M22X1	20	50	19	15	27	103	10

Złącza mod. X6800

Złącze proste redukcyjne



WYMIARY

Mod.	A	C	F	G	L	T	Masa (g)	Sztuk w opakowaniu
X6800 4-6	4	16,8	10	6	29,3	15,3	7	10
X6800 4-8	4	19,8	10	8	32,3	17,8	10	10
X6800 6-8	6	19,8	12	8	33,5	17,8	11	10
X6800 6-10	6	22,6	12	10	36	21,6	12	10
X6800 6-12	6	23	12	12	36,5	-	19	10
X6800 8-10	8	22,5	15	10	38,6	20	14	10
X6800 8-12	8	24,5	15	12	40,6	23	21	10
X6800 10-12	10	26	18	12	43,2	23	27	10